

Ford

TOURNEO CUSTOM



LÁTNOKI. ZSENIÁLIS. LENYŰGÖZŐ.
MINDEN AUTÓNK MAGÁN HORDOZZA KÉZJEGYÉT.

Glenn Ford



A képen látható modell egy Tourneo Custom Titanium L1, Diffused Silver metálfényezéssel (választható) és 17"-os könnyűfém keréktárcsával.



A képen látható modell egy Tourneo Custom Titanium L2, Orange Glow metálfényezéssel (választható), tolatókamerával (választható).

TARTALOM

Plug-in Hybrid	2	Titanium	28
Active széria	4	Titanium X	30
Belső tér	6	Active	32
Praktikus felszereltségek	12	Sport	34
Audio- és kommunikációs rendszerek	14	Kárpitválaszték	36
Vezetéstámogató technológiák	16	Karosszéria színek	38
Külső világítás	20	Kerekek	39
Motorválaszték	22	Kiegészítők	40
Innovatív technológiák	24	Méreték	42
Trend	26	Specifikáció	44



Plug-in Hybrid

A teljesen feltöltött új Transit Custom plug-in hybrid akár 42 km megtételére is alkalmas, pusztán az elektromotort használva. Az első kerekeket villanymotor hajtja, melynek energia-ellátását kompakt, 13,6 kWh folyadékhűtéses lítiumion akkumulátor csomag biztosítja, ami a rakomány padlója alatt került elhelyezésre.

Ideális azokra a rövid városi utazásokra, amelyek egyébként nem gazdaságosak, mert nagy üzemanyagköltséggel járnak. Hosszabb utazások alkalmával az 1,0 literes EcoBoost motor használatával akár 500 km-re bővíthető a Zárt áruszállító hatótávolsága*, a Fékenergia-visszanyeréssel töltve az akkumulátort. Elegendő feltöltődés esetén visszakapcsolható a csak elektromos üzem is, így pedig csökkenthetőek a költségek és a légszennyezés mértéke.

A geofencing technológia még könnyebé teszi az alacsony kibocsátási zónákban való vezetést. A Transit Custom PHEV automatikusan elektromos üzemmódba kapcsol, ha egy előre meghatározott, alacson kibocsátási zónába ér. (Magyarországon jelenleg nem elérhető)

A képen látható modell egy Tourneo Custom Titanium Plug-in Hybrid L1, Xenon fényszórókkal és statikus kanyarfénnyel (választható), LED nappali menetfényel (alapfelszereltség), Chrome Blue metálfényezéssel (választható)

*A fogyasztási és CO₂ kibocsátási adatokat a specifikáció részben tekintheti meg.



Tourneo Custom Active

Fedezze fel a kalandra vágyóknak szánt új Tourneo Custom Active szériánkat! Robusztus terepjáró stílusával, fejlett technológiáival és kényelmes, strapabíró belső terével készen áll a legnehezebb feladatok megoldására is. A 17"-os könnyűfém keréktárcsák, és az egyedi 'Active' hűtőrács gondoskodnak a látványos megjelenésről, a teljes hosszúságú oldallépcső megkönnyíti a furgonba való belépést, a tetősíneken pedig akár további csomagok is elhelyezhetők. Belső tere prémium minőségű, részben bőr kárpitot kapott. Az egyedi varrással díszített belső tér tökéletesen illik a jármű karakteres megjelenéséhez. A manuális váltóval rendelkező modellek mechanikus, részlegesen önzáró differenciálművel is rendelhetők, ami nehezebb terepen is biztos haladást tesz lehetővé.



Mechanikus, részlegesen önzáró differenciálmű

A Tourneo Custom mechanikus, részlegesen önzáró differenciálműve csökkenti a kerekek nem kívánatos kipörgését, mely leginkább a lazább szerkezetű talajon hasznos. Azáltal, hogy a motor nyomotékát a legjobb tapadású kerekekre irányítja, növeli a Tourneo Custom első kerék meghajtásának képességét, és még nagyobb tapadást, stabilitást és nyugalmat nyújt a kihívást jelentő terepeken. (manuális váltóval rendelkező modelleken választható)

A képeken látható modell egy Tourneo Custom L1 Active 17"-os 5 kűllős könnyűfém kerekekkel (alapfelszereltség), Orange Glow metálfényezéssel (választható).



Foglaljon helyet az első osztályon!

Ha kényelemről és jó közérzetről van szó, az új Ford Tourneo Custom kiemelkedő, hiszen egyszerre nyújtja egy luxuslimuzin stílusát és minőségét, valamint egy utasszállító sokoldalúságát és belső terét, amelyben akár kilenc utas is helyet foglalhat. Az átgondolt felszereltségek széles választéka még magasabb szintű kifinomultságot biztosít. A vezetőülés és a kormányoszlop teljesen állíthatóak, így Ön megtalálhatja az ideális vezetési pozíciót. Eközben utasai nyugalmát olyan választható felszereltségek biztosítják, mint a hátsó utastér légkondicionálása, a dönthető ülés háttámlák vagy a luxuskivitelű teljes bőr üléskárpit.

Hátsó légrugós felfüggesztés

A terheléstől függetlenül automatikusan alkalmazkodik, hogy állandó menetmagasságot tartson fenn a simább és kényelmesebb utazás érdekében. (Választható, Active és Sport szériákon nem elérhető)





Mindenkinek jut hely

Nincs még egy olyan sokoldalú személyszállító, mint a fantasztikus Tourneo Custom.

Az új, konferencia típusú elrendezésnek köszönhetően a Tourneo Custom tágas belső tere kellő rugalmasságot és kényelmet biztosít. Két változatban kapható. Az elsőben (a Trend alapfelszereltségének része) a második sor különálló ülései mögött a harmadik sorban 2+1 ülés található. A másik változat (a Titanium, Titanium X, Active és a Sport alapfelszereltségének része) pedig a második és a harmadik sor különálló üléseivel kivételes variálhatóságot tesz lehetővé. A második sor különálló ülései menetirányba vagy annak háttal is fordíthatók, emellett az összes ülés lehajtható, előredönthető, elrejtethető vagy eltávolítható, igény szerint.

A rövid tengelytávú (L1) Tourneo Custom tágas belső terében akár kilenc személy is kényelmesen elfér, a hosszú tengelytávú változat (L2) megnövelt hátsó csomagterrel rendelkezik.

Bármelyik modellt is választja, a rugalmasan módosítható belső tér mindegyik esetében egyszerűen testre szabható, az üzleti vagy családi utazás igényeinek megfelelően.

Tourneo Custom Shuttle bus

A Tourneo Custom L2 Shuttle bus esetében az utasok kényelmén van a hangsúly, így a négy sorban elhelyezett, közvetlen hozzáférésű ülések meglehetősen tágas helyet biztosítanak. A hátsó ülésor az utasoldali oldalsó tolóajtóval könnyen megközelíthető. Ez az összes modell esetében és bőrkárpitos változatban is elérhető lehetőség ideális módja annak, hogy az utastér kényelmes és rugalmas elrendezése a csomagter csökkentésével megoldható legyen.



Tourneo Custom L1

Tourneo Custom L2



Tourneo Custom 9 ülés L1



Tourneo Custom 9 ülés L2



Tourneo Custom Shuttle bus 8–9 ülés L2

Fő kép (balra): A képen látható modell egy Tourneo Custom Titanium, Salerno bőrkárpittal, Palazzo Grey színben (választható).

Megjegyzés: Soha nem szabad menetiránnyal szembe néző gyermekülést helyezni a második sorban lévő és a harmadik sor irányába néző ülésre.



Több hely, egyszerűbben

Akár kilenc ember is kényelmesen elfér. A hátsó üléstámlák lehajtásával lapos munkafelület alakítható ki. A hátsó ülések számos különböző módon elfordíthatók, lehajthatók, elrejtethők vagy dönthetők, így limuzinszerű teret lehet létrehozni, illetve kibővíthető a csomagtér anélkül, hogy akár egyetlen ülést is otthon kellene hagyni.

Szállításkor az ülések konferencia típusú elrendezésben érkeznek, vagyis a hátsó ülésorok egymással szemben helyezkednek el, hogy az utasok kényelmesen beszélgethessenek egymással. Ha ez mégsem felelne meg, a hátsó ülések könnyedén átrendezhetők.

Nagyobb helyigény esetén a hátsó ülések egyenként vagy együtt is eltávolíthatók, így kellően tágas és testre szabott teret lehet kialakítani bármilyen rakomány számára.

Megjegyzés: Soha nem szabad menetiránnyal szembe néző gyermekülést helyezni a második sorban lévő és a harmadik sor irányába néző ülésre.



Fő kép (balra): A képen látható modell egy Tourneo Custom Titanium, Salerno bőrkárpittal, Dark Palazzo Grey színben (választható), konferencia típusú üléselrendezéssel.

Megjegyzés: A Trend változat modelljei esetében a harmadik ülésor különálló ülések helyett 2+1 elrendezésű üléseket tartalmaz.

FORD TOURNEO CUSTOM Praktikus felszereltségek



Tágas belső tér

A Tourneo Custom tágas belső terének és a rugalmasan alakítható üléselrendezésnek köszönhetően mindig lesz elegendő hely az Ön, utasai és csomagjaik számára.

Az új Tourneo Custom az intelligens személyszállító megtestesítője. A szélesre nyíló oldalsó tolóajtókkal és a hatalmas, üvegezett hátsóajtóval könnyen megközelíthető az elegáns és hívogató belső tér. Emellett a számos gondosan kialakított funkció, ideértve a kényelmes fellépőket és egy sor hasznos tárolóhelyet, még magasabb szintű térkihasználást és sokoldalúságot nyújt.



Tolatókamera

Kapcsoljon hátramenetbe és automatikusan megjelenik a Tolatókamera képe. A kamera által továbbított képen megjelenő jelzővonalak jelzik, merre tart a gépkocsi. (Titanium-X szérián alapfelszereltség, a többi széria esetén választható) A tolatókamera csak 10 km/h sebesség alatt működik.

Innovatív tárolási megoldások

A pohártartók, az elegáns görgős fedél alá rejtett tárolóhely, a nagy, elülső ajtózsebek és a zárható kesztyűtartó mind a praktikus tárolási lehetőségek részét képezik. (Alapfelszereltség)



Elektromosan állítható, fűthető vezetőülés

A 10 irányban elektromosan állítható, fűthető vezetőülésben könnyedén megtalálhatja az Ön számára legkényelmesebb pozíciót. (Titanium X, Active and Sport szériákon alapfelszereltség, Titanium szérián választható)

SelectShift automata sebességváltó

(korlátozottan elérhető)

A Tourneo Custom 6-sebességes Select Shift automata sebességváltóval is rendelhető. Ha kedve tarja, az automata sebességváltón manuálisan is válthat sebességet, a váltókaron lévő gombok segítségével.



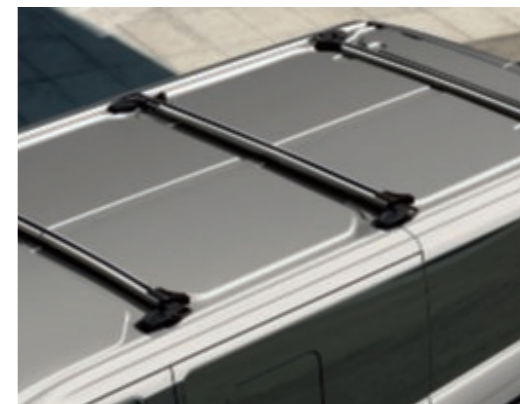
Tolóajtók és fellépők

A két oldalsó tolóajtó alá beszerelt fellépők még inkább megkönnyítik a ki- és beszállást, miközben kihangsúlyozzák a Tourneo Custom luxust sugárzó megjelenését. (Alapfelszereltség a Trend, Titanium és Titanium-X szériákon, nem elérhető az Active és Sport modelleken.)



Integrált tetőcsomagtartó sín

A Tourneo Custom zseniális tetőcsomagtartó rendszere használaton kívül síkba hajtható, így a hagyományos tetőcsomagtartókhöz képest kedvezőbb üzemanyag-fogyasztás és alacsonyabb szélzaj érhető el. A legfeljebb 100 kg teherbírású tetőcsomagtartó oldaltámasszal és beépített T-foglalattal rendelkezik, így a maximális kihasználtság érdekében kompatibilis az általános tetőcsomagtartós kiegészítőkkal. (A Trend, Titanium és Titanium-X szériákon választható, Active és Sport modelleken, Shuttle bus és PHEV modellek esetén nem elérhető. A használatára bizonyos korlátozások vonatkoznak. További részletek a specifikációk leírásánál találhatóak.)



ISOFIX gyerekülésrögzítési pontok

A nagyobb utasbiztonság érdekében összesen négy ISOFIX gyerekülésrögzítési pont található az adott üléseken a második sorban. (Alapfelszereltség, de Shuttle bus modellen nem elérhető). Az elhelyezés modellváltozatonként eltérő.

Megjegyzés: Soha nem szabad menetiránnyal szembe néző gyermekülést helyezni a második sorban lévő és a harmadik sor irányába néző ülésre.

230 V-os (150 W-os) tápfeszültség-átalakító

Speciális adapter nélkül használhatja és töltheti kedvenc eszközeit. Egyszerűen csak be kell dugni őket, úgy, mint otthon. (Választható)



Sötétített üvegezés és hátsóablak-napfényvédők

Könnyen felhúzható, beépített napfényvédők védik a hátul utazókat a napsütéstől. A sötétített üvegezés még magasabb szintre emeli a sötétítést és a kifinomultságot. (Választható a Trend, alapfelszereltség a Titanium, Titanium-X, Active és Sport modelleken.)





Bemutatjuk telefonja új legjobb barátját!

Ford SYNC 3

A Ford SYNC 3 zökkenőmentesen együttműködik okostelefonjával, így mindent könnyedén kézben tarthat a telefonhívásoktól és szöveges üzenetektől a zenén át a műholdas navigációig – akár a 8"-os érintőképernyőn keresztül, akár végtelenül egyszerű hangutasításokkal (a hangvezérlés magyar nyelven jelenleg nem elérhető). A folyamatosan frissülő térképnek köszönhetően mindig a jó utat választhatja és időben úti céljához érhet. Az opció a regisztrációt követően korlátozott ideig ingyenesen vehető igénybe. (navigációval választható)

SYNC 3 features

- A telefonhívások, a zenelejátszás, az alkalmazások és a navigáció hangutasításokkal történő irányítása
- Szöveges üzenetek felolvasása
- A Vészhelyzeti asszisztenssel[†] az utasok a gépjármű helyének megadásával saját nyelvükön kezdeményezhetnek vészhívást.
- Az AppLink programmal kezelheti a SYNC rendszerrel kompatibilis alkalmazásokat, az Apple CarPlay és az Android Auto alkalmazással pedig úgy navigálhat okostelefonja funkciói között a SYNC 3 kezdőképernyőjén, mintha okostelefonját használná.
- A színes érintőképernyő a többérintéses „pöccintés” és „csippentéses méretezés” kézmozdulatokat is felismeri.



Töltse le a **FordPass** alkalmazást az App Store vagy a Google Play áruházból (Magyarországon jelenleg nem elérhető)

Fontos megjegyzések: A teljes SYNC 3 okostelefon-integráció csak iPhone 5-ös, Android 5.0-s (Lollipop) vagy újabb operációs rendszerű telefonokkal valósítható meg. A SYNC 3 rendszer egyes funkcióihoz adatkapcsolat szükséges, amelyre mobil adatforgalmi díjak érvényesek. Annak ellenőrzéséhez, hogy az Apple CarPlay, illetve az Android Auto elérhető-e az Ön országában, kérjük, keresse fel a hivatalos Apple CarPlay, illetve Android Auto weboldalakat!

[†]A Ford Vészhelyzeti asszisztens egy innovatív SYNC funkció, amelynek segítségével a jármű utasai, Bluetooth® kapcsolaton keresztül csatlakoztatott és bekapcsolt állapotú okostelefonon keresztül hívhatják a helyi segélyhívó számot, ha olyan ütközés történt, amelyben valamelyik légszák kioldott, vagy az üzemanyag-szivattyú lekapcsolt. Ez a szolgáltatás több mint 40 európai országban és régióban áll rendelkezésre.

*Vezetés közben ne hagyja, hogy a figyelme elterelődjön a vezetésről. Amikor csak lehetséges, használjon hangalapú rendszereket; ne használjon kézi eszközöket vezetés közben. Bizonyos funkciók zárva lehetnek, amíg a jármű sebességfokozatban van. Nem minden funkció kompatibilis az összes telefonnal.

Csatlakozásra született

Csak a Ford kínál beépített, teljesen csatlakoztatott ökoszisztémát. A FordPass Connect modem és a FordPass alkalmazás által biztosított hatékonysági és biztonsági szolgáltatások megkönnyítik a munkáját.



Egy haszongépjárművel dolgozik, vagy akár ötöt irányít? A FordPass Pro minden szükséges eszközt megad hozzá, hogy kitűnő műszaki állapotban, biztonságban tudja őket és simán fussanak.

- **Gyors beállítás** - A telefonja kamerájával akár öt járművet is hozzáadhat fiókjához a járművek alvázszáma alapján.
- **Műszaki állapot** - Valós időben kaphat információt járművei műszaki állapotáról.
- **Flotta állapot térképen** - Tekintse meg az összes járművét egy térképen, mely megjeleníti legfontosabb műszaki adataikat. Ellenőrizze flottáját a munkanap elején és végén.
- **Távvezérlő funkciók**. A zónázás funkció lehetővé teszi, hogy távolról tegye hozzáférhetővé a jármű különböző részeit, pl. az oldalsó csomagterajtót, a vezetőoldali ajtót stb. Készítse fel flottáját a munkára a nap elején, szükség szerint hűtse vagy fűtse elő a vezetőfülkét. ^{††}
- **Őrző mód** - Állítsa a rendszert magasabb biztonsági fokozatra, fogadjon értesítést minden aktivitásról a járművével kapcsolatban.
- **Országúti asszisztens** - Tartsa mozgásban flottáját az országúti asszisztenssel, amikor csak szüksége van rá.
- **Online szervizfoglalás** - Ellenőrizze márkakereskedője elérhetőségét és foglaljon szervizidőpontot közvetlenül az applikációval.

A **FordPass Pro** elérhetőségéről kérjük tájékozódjon Márkakereskedőjénél.

Megjegyzés: A FordPass Pro egy ingyenesen letölthető alkalmazás, mely bizonyos okostelefon platformokkal kompatibilis. Egyes szolgáltatásai a jövőben előfizetési díj ellenében vehetők igénybe.

*A FordPass Connect egy beépített modem, amit a jármű átadásakor aktiválnak. Bizonyos adatok megosztását engedélyezheti vagy letilthatja. A távoli hozzáférés funkciói az üzembe helyezésről számítva 10 évig ingyenesek.

**A Live Traffic és a Veszélyre figyelmeztető jelzés funkciók a SYNC 3 navigációs rendszerrel rendelkező Ford jármű üzembehelyezésétől számított 12 hónapig ingyenesek, ezt követően előfizetéssel meghosszabbíthatóak. A Veszélyre figyelmeztető jelzés elérhetősége a vásárláskor rendelkezésre álló lehetőségektől függ.

***A Wi-Fi-hotspot (akár 4G LTE) szolgáltatás egy korlátozott idejű ingyenes próbaidőszakot tartalmaz, amely a Wi-Fi-hotspot aktiválásának időpontjától indul. Ennek leteltét követően további adatszomagok vásárolhatóak a Vodafone-tól. A csomagok részleteiről a Vodafone weboldalán talál információt. A beépített Wi-Fi-hotspot használatának előfeltétele, hogy a forgalomba helyezett Ford jármű fel legyen szerelve a szükséges hardverelemekkel és szükség van egy megfelelő mobilelfőzítésre is. Az adatforgalmi lefedettség nincs mindenütt biztosítva, és a szolgáltatás sem mindenhol érhető el. A szolgáltatásra a mobiltelefonos előfizetés feltételei érvényesek, beleértve az üzeneteket, illetve a forgalmi díjas kapcsolatokra vonatkozó feltételeket is.

^{††}Kizárólag automata sebességváltóval rendelkező modelleken elérhető.

[†]A Ford Data Services és a Ford Telematics a FordPass Connect modemmel vagy Ford plug-in modemmel rendelkező Ford járművekben elérhető, kizárólag flotta/üzleti ügyfelek számára. Használatukhoz érvényes szerződés és fiók-elfőzítés szükséges.



- **Live Traffic**** - Rendszeres időközönként közlekedési információkat szállít közvetlenül a SYNC 3 navigációs rendszerbe, majd a közlekedési helyzetnek megfelelően módosítja a beállított útvonalat, így Ön rövidebb idő alatt folytathatja a munkát.
- **Veszélyre figyelmeztető jelzés (LHI)**** - Több helyi és országos információforrás felhasználásával figyelmeztet az útvonalunkon lévő veszélyekre
- **Fedélzeti Wi-Fi***** - A járműben és annak 15 méteres körzetében akár 10 eszköz számára képes biztosítani a mobil munkavégzést.
- **Elektromos hajtáshoz kapcsolódó funkciók** - Ellenőrizheti az akkumulátor töltöttségi szintjét, majd a "Térkép" funkció használatával töltőhelyeket kereshet.

Ford Data Services[†]

A Ford Data ServicesTM és a FordPass Connect szolgáltatások segítségével a járműadatok biztonságosan továbbíthatók saját telematikai alkalmazásába vagy a választott telematikai szolgáltatóhoz. A rendelkezésre álló adatok köre a jármű állapotára, a jármű helyére, az üzemanyag-használatra és a menettulajdonságokra vonatkozó információkat is magában foglalja, és több járműre vonatkozóan is lekérhető.

Ford Telematics[†]

A Ford TelematicsTM és a FordPass Connect segítségével könnyedén tekintheti át flottája adatait és kezelheti az összes járművet az intuitív felhasználói felületen keresztül.

Azelőtt reagál, hogy Ön észrevenné

A frontkamera és a radartechnológia kombinációjából nyert információk felhasználásával az új Tourneo Custom a legkülönbözőbb forgalmi helyzetekben lehet a vezető segítségére. A lehetséges ütközésre figyelmeztető Ütközésmegelőző rendszertől kezdve (választható) a sebességhatár betartását elősegítő Intelligens sebességszabályozóig (választható) a Tourneo Custom számos eszközzel könnyíti meg az Ön dolgát.

Intelligens sebességszabályozó⁰²⁾

Bekapcsolt állapotban a rendszer automatikusan a táblafelismerő rendszer által érzékelt, éppen érvényes sebességhatárhoz¹⁾ állítja be a jármű sebességét. Az érzékelt sebességhatár mellett a vezető egy sebességi határértéket is megadhat. (Választható)



Ütközésmegelőző rendszer

Radár és kamera segítségével az Ütközésmegelőző rendszer⁰²⁾ éberrel figyeli a jármű előtti utat. A rendszer képes észlelni a más járművektől és a gyalogosoktól tartott távolságot (még sötétben is), illetve felhívni a vezető figyelmét a lehetséges ütközésre. Ha Ön nem reagál a rendszer figyelmeztető jelzéseire, az aktív fékrendszer⁰²⁾ előkészíti a fékrendszert, és automatikusan működteti a fékeket, hogy segítsen elkerülni egy ütközést, vagy csökkenteni annak hatásait. (Választható)

Adaptív sebességtartó automatika⁰²⁾

Állítsa be a kívánt sebességet, és az adaptív sebességtartó automatika fenntartja az előre beállított távolságot gépkocsija és az Ön előtt haladó jármű között. Ha az érzékelők a forgalom lassulását észlelik Ön előtt, autója is automatikusan lelassul. Ha pedig ritkul a forgalom, gépkocsija automatikusan növeli a sebességet az előzetesen választott utazósebességre. (Választható)

Éberségfigyelő rendszer⁰²⁾

Arra tervezték, hogy figyelmeztesse a vezetőt, ha a rendszer a viselkedéséből arra következtet, hogy az éberség szintje csökkent. Először egy figyelmeztető ikon jelenik meg a műszerfalán, amit egy figyelmeztető hangjelzés követ, ha a vezető ébersége tovább csökkenne. (Sávelhagyásra figyelmeztető rendszer részeként választható.)



⁰⁾Érzékelőkkel működik.

Megjegyzés: A vezetéstámogató funkciók kiegészítő jellegűek, nem helyettesítik a járművezető figyelmét, megítélését, és a jármű irányításának szükségességét.

¹⁾A sebességhatár az útszakasztól és a jármű méreteitől függően változhat. Betartása a vezető feladata.

²⁾Vezetéstámogató funkció.

Megjegyzés: Az Ütközésmegelőző rendszer Gyalogosfelismerő funkcióval képes észlelni a gyalogosokat, de nem minden körülmények között, és nem helyettesíti a biztonságos vezetést. A rendszer korlátait lásd a használati útmutatóban.



Érzékeli a láthatatlant

Az új Tourneo Custom a legújabb technológia segítségével vigyáz Önre és környezetére, illetve a járművére. Az egyik ilyen funkció a keresztirányú forgalomra figyelmeztető rendszer, amely a parkolóból történő kitolatáskor segít, ha az útszakasz a többi várakozó jármű miatt nem látható be jól. A rendszer audiovizuális jelzésekkel figyelmezteti a vezetőt a közeledő járművekkel való ütközés veszélyére.



Keresztirányú forgalomra figyelmeztető rendszer ⁰²⁾

Miközben Ön kitolat egy, a forgalomra merőleges helyről, a holtterfigyelő rendszer részét képező, keresztirányú forgalomra figyelmeztető rendszer jobb és bal irányban körbepásztáz. Ha egy mozgó járművet vagy más veszélyforrást észlel, audiovizuális jelzésekkel küld figyelmeztetést. (Választható)



Live Traffic*

Tájékoztat a valós idejű közlekedési információkról, így például a haladási sebességről, a balesetekről és az útlezárásokról, illetve a problémás helyeket elkerülő útvonalakat is javasol. FordPass használatával érhető el a navigációval ellátott SYNC 3 eszközökön.



Holtterfigyelő rendszer ⁰²⁾

Amint egy másik jármű – egy autó, kisteherautó vagy kamion – út közben belép a vezető holtterébe, a rendszer egy, a vezető- és utasoldali külső visszapillantó tükörbe épített figyelmeztető jelzéssel hívja fel erre a figyelmét. (Választható)

⁰²⁾ Érzékelőkkel működik ²⁾ Vezetéstámogató funkció.

Megjegyzés: A vezetéstámogató funkciók kiegészítő jellegűek, nem helyettesítik a járművezető figyelmét, megítélését, és a jármű irányításának szükségességét

*A Live Traffic a navigációval ellátott, SYNC 3 rendszerrel rendelkező új Ford üzembe helyezését követő 12 hónapig ingyenesen használható. Ezt követően a hozzáférés térítés ellenében évente megújítható.

Új fényt vet az útra

Továbbfejlesztett világítás a kiváló láthatóságért.

A Tourneo Custom új, stílusos fényszórói markáns megjelenést kölcsönöznek a járműnek. A LED nappali menetfény az összes változat esetében alapfelszereltség, az erős xenon fényszórók pedig minden körülmények között kiváló megvilágítást biztosítanak. (Titanium-X esetén alapfelszereltség, Trend, Titanium, Sport és Active szériákon választható)

Automata fényszóróvezérlés ⁰²⁾

Szembejövő forgalom vagy közeledő jármű esetén automatikusan csökkenti a fényszórók erejét, majd a továbbhaladást követően visszaállítja azt a maximális láthatóság érdekében szükséges szintre. (Egy csomag vagy választható felszereltség részeként érhető el Trend esetén, Titanium, Titanium-X, Active és Sport modelleken alapfelszereltség.)



Projektoros fényszórók statikus kanyarvilágítással

Amikor Ön 30 foknál jobban elforgatja a kormánykereket, az éjszakai látási viszonyok javítása érdekében a kanyarvilágítás megvilágítja az út adott oldalát. Csak 30 km/h alatti sebességnél működik. (Alapfelszereltség)

Xenon fényszórók statikus kanyarvilágítással

A Tourneo Custom új xenon fényszórói a halogén izzóknál sokkal jobb fényminőséget biztosítanak, kisebb energiafogyasztás mellett. Az összes fényszóró rendelkezik a statikus kanyarodási világítással, amely 60 km/h alatti sebesség mellett forduláskor megvilágítja a kanyart. Amikor a külső fényviszonyok úgy diktálják, az automata menetfényvezérlés bekapcsol, hogy gondoskodjon az út kellő megvilágításáról. (Titanium-X esetén alapfelszereltség, Trend, Titanium, Sport és Active szériákon választható)

⁰⁾Érzékelőkkel működik ²⁾Vezetéstámogató funkció.

Megjegyzés: A vezetéstámogató funkciók kiegészítő jellegűek, nem helyettesítik a járművezető figyelmét, megítélését, és a jármű irányításának szükségességét.



A képen látható modell egy Tourneo Custom L1 Titanium 17"-os 10 köllös könnyűfém kerekekkel, Moondust Silver metál karosszériafényezéssel (választható).

Teljesítmény kompromisszumok nélkül

A Tourneo Custom modellek a fejlett, nagy teljesítményű Ford EcoBlue dízelmotorok széles választéka mellett új EcoBlue Hybrid, vagy fejlett Plug-in Hybrid motorral is elérhetők. Minden verzió megfelel a legújabb kibocsátási előírásoknak, és alacsony fenntartási költségek mellett is jelentős nyomatékot biztosít a megbízható teljesítmény érdekében. Az erőteljes, letisztult és kifinomult Ford EcoBlue dízelmotor a díjnyertes Ford EcoBoost benzinmotor piacvezető technológiájára és teljesítményére alapozva készült.

Kiemelt technológiák

- Ford Auto Start-Stop rendszer
- Ford Fékegyergia-visszanyerés
- Sebességváltásra figyelmeztető lámpa – a gazdaságos vezetés érdekében
- Gyorsulásszabályozó – az egyedi motorbeállítás terheletlen jármű esetén hozzájárul az üzemanyag-fogyasztás csökkentéséhez (választható)
- Ford akkumulátorkezelő rendszer – javítja az akkumulátor élettartamát, az üzemanyag-fogyasztást és biztosítja az azonnali indulás lehetőségét
- Szelektív katalitikus redukciós (SCR) rendszer - az AdBlue® segítségével átalakítja a kipufogógáz NO_x-kibocsátását nitrogénné és vízzé
- A Ford Easy Fuel tartálysapka nélküli üzemanyag-töltő rendszer segít elkerülni, hogy véletlenül rossz üzemanyagot töltsön az autóra.



Ford EcoBlue Hybrid technológia

A Tourneo Custom innovatív dízel mild-hybrid (MHEV) technológiával is elérhető. Fékezéskor és lejtőn gurulás közben egy integrált generátor visszanyeri az energiát és tárolja azt egy 48 V-os lítiumion-akkumulátor segítségével. A tárolt energia gyorsításkor és vezetés közben felhasználásra kerül a motor támogatására, valamint a jármű elektromos kiegészítőinek áramellátására. A rendszer tovább javítja az üzemanyag-hatékonyságot. (Manuális váltóval érhető el)

Plug-in Hybrid technológia

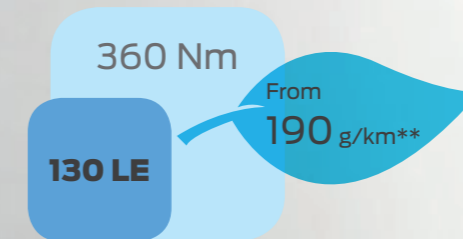
Az új Tourneo Custom Plug-in Hybrid modell elektromos motorjával mintegy 42 km megtételre képes zéró kibocsátással, ezt követően az 1,0 literes Ford EcoBoost benzinmotort használja akár 500 km-es hatótávolságig. A dízelmotorral megegyező méretű belső teret kínál a Tourneo Custom Plug-in Hybrid modellel szabadon megtehető nagy távolságokat is anélkül, hogy meg kellene állnia feltölteni az autót.



2.0L Ford EcoBlue 105LE (Nem elérhető)

Tourneo Custom Ford EcoBlue 105 LE-s (77 kW/310 Nm) dízelmotorja ötvözi a kivételesen hatékony üzemanyag-fogyasztást a kiváló kormányozhatósággal és kifinomultsággal. A korszerű tervezés segít alacsonyan tartani az üzemeltetési költségeket anélkül, hogy a terhelhetőség és a teljesítmény terén kompromisszumokat kellene kötni.

* Átlagos CO₂-kibocsátás: 191-204g /km. WLTP teszt adatok.



2.0L Ford EcoBlue 130LE

A Ford EcoBlue 130LE-s (96 kW/385 Nm) dízelmotor kiváló teljesítményt és nyomatékot nyújt anélkül, hogy ezért a kibocsátás terén kompromisszumot kellene kötni.

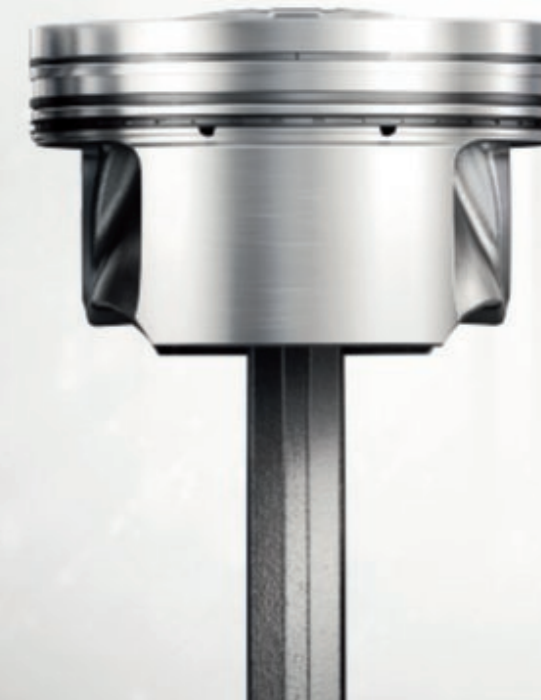
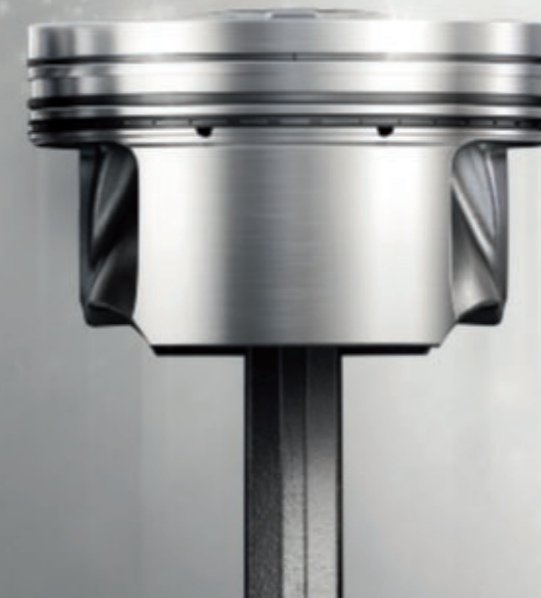
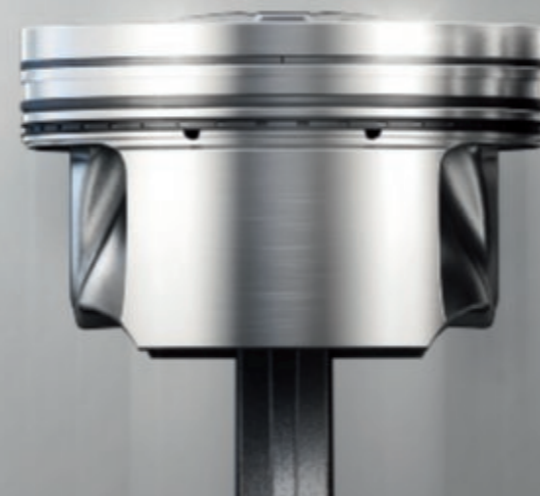
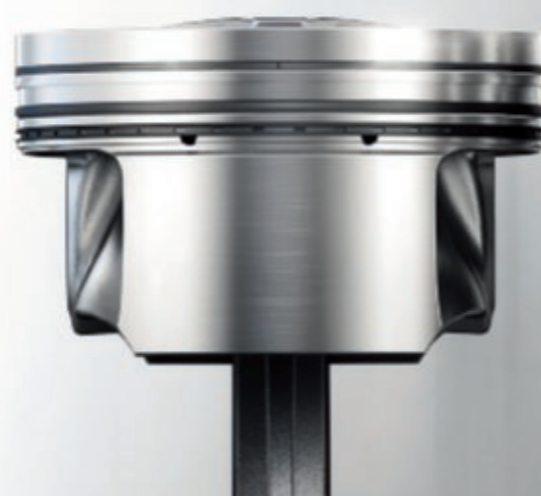
** Átlagos CO₂-kibocsátás: 190-222 g /km. WLTP teszt adatok



2.0L Ford EcoBlue 185 LE

A Ford EcoBlue 185 LE (137 kW) dízel motor a 415 Nm-es nyomatékának köszönhetően a jelenleg elérhető legerősebb motor a Tourneo Custom kínálatban, így ideális választás rendszeres vontatás esetén.

** Átlagos CO₂-kibocsátás: 190-222 g /km. WLTP teszt adatok



* Hivatalos tanúsított WLTP adatok. További információért kérjük, tekintse meg a specifikáció Üzemanyag-fogyasztás és CO₂-kibocsátás című részét.

Technológia a kényelem szolgálatában

A Tourneo Custom számos biztonsági és vezetéstámogató funkcióval kapható, amelyek mindegyike a biztonságosabb és kényelmesebb utazási élményt szolgálja.

Aktív ki-/beparkolást segítő automatika^o

Bekapcsolt állapotban a rendszer érzékelőkkel méri be a parkolóhelyet, megállapítva, hogy befér-e az autó és automatikusan bekormányoz, a vezetőnek csak a pedálokat és a váltót kell kezelnie. A Kiparkolást segítő automatika pedig a párhuzamos parkolóhely elhagyásában segít majd. (Választható)

Borulásgátló^{o1)}

A Ford egyedi dőlésszög-érzékelőjével ellátott Borulásgátlója segít az úton tartani a gumiabroncsokat, ha magasabbra esik a súlypont vagy nem sikerül a megfelelő szögben bevenni a kanyart. (Alapfelszereltség)

Auto Start-Stop indítórendszer

Segít maximalizálni az üzemanyag-hatékonyt. (Alapfelszereltség)

Nyomatékvektor-szabályzás^o

Arra tervezték, hogy kanyarodáskor javítsa a tapadást, az úttartást és a gyorsaságot. Mindezt úgy éri el, hogy folyamatosan optimalizálja az adott első kerék rendelkezésére álló tapadásnak megfelelő forgatónyomatékot. (Alapfelszereltség)

Kipörgésgátló¹⁾

Alacsony sebességen, ha a rendszer a kerekek megcsúszását észleli, képes több nyomatékot irányítani a legnagyobb tapadással rendelkező kerékre. (Alapfelszereltség)

Vészfékasszisztens^{o1)}

Arra tervezték, hogy felismerje, ha vészfékezésre van szükség, és megnövelje a nyomást a fékrendszerben, ezzel extra fékerőt biztosítva. (Alapfelszereltség)

Elektronikus menetstabilizáló rendszer (ESC)^{o1)}

Segít fenntartani a gépjármű feletti uralmat szélsőséges vezetési körülmények között. Érzékeli, ha Ön eltér a választott iránytól, és megkísérli egyenesben tartani a járművet a fék- és motorteljesítmény automatikus szabályzásával. (Alapfelszereltség)

Lenyűgöző vontatóképesség

Akár 2050 kg-os* maximális vontatókapacitásával a Tourneo Custom lenyűgöző vonóerőt nyújt, mindezt egy sor biztonsági felszereléssel támogatva, hogy Ön és utánfutója biztonságban legyenek. (A kereskedelmi felhasználóknak szükségük lehet digitális menetíróra. A maximális vontatási kapacitás a rakománytól, a jármű konfigurációjától, a kiegészítőktől és az utasok számától függően változik.)

Utánfutó-stabilizátor^{o1)}

Arra tervezték, hogy felismerje, amikor az utánfutó elkezd kilengeni, és gyorsan közbeavatkozzon, hogy helyreálljon a menetstabilitás. (Vonóhoroggal választható.)

Visszagurulásgátló^{o2)}

Arra tervezték, hogy átmenetileg megakadályozza az autó visszagurulását egy emelkedőn, amikor a lábát áthelyezi a fékpedálról a gázpedálra. Előre- és hátramenetben is működik, tehát ideális a nehéz terhek vontatásához vagy elhúzásához. (Alapfelszereltség)

Légzsákok

A Tourneo Custom modelleken a vezető- és utasoldali légzsákok, oldallégzsákok és függőnylégzsákok alapfelszereltségként beépítésre kerültek.

Quickclear fűthető szélvédő

Segít a szélvédő gyors páramentesítésében, még fagyos reggeleken is. (Titanium, Titanium-X, Sport és Active szériákon alapfelszereltség)

^oÉrzékelőkkel működik.

Megjegyzés: A vezetéstámogató funkciók kiegészítő jellegűek, nem helyettesítik a járművezető figyelmét, megítélését, és a jármű irányításának szükségességét.

*Maximális vontatási képesség az L1 és L2 változatnál.

¹⁾Biztonsági funkció.

²⁾Vezetéstámogató funkció.

Megjegyzés: Soha nem szabad menetiránnyal szembe néző gyermekülést helyezni az első utasülésre, ha a Ford gépjármű működőképes első utasoldali légzsákkal van felszerelve. A gyermekek számára a legbiztonságosabb hely, megfelelő rögzítettség mellett, a hátsó ülés.



A képen látható gmodell egy Tourneo Custom Trend L1, Moon dust Silver metálfényezéssel (választható).



Modellek Trend

Főbb külső alapfelszereltségek:

- 16"-os, 5x2 küllős könnyűfém keréktárcsák kerékkörrel
- Halogén projektoros fényszórók
- LED nappali menetfény
- Hazakísérőfény
- Kanyarkövető első ködfényszórók
- Elektromosan állítható, fűthető, automatikusan becsukódó külső visszapillantó tükrök integrált irányjelzőkkel és színrefűjt tükrőházzal
- Elektromos szimpla központi zár védő burkolattal
- Első és hátsó parkolóradar
- Nyitható bal-és jobboldali ablakok a 2. ülésornál

Főbb belső alapfelszereltségek:

- ICE csomag 19: AM/FM rádió és antenna, 10 hangszóró, 4"-os TFT kijelző, fedélzeti számítógép, Hangvezérlés (magyar nyelven nem elérhető), 2 USB csatlakozó, Bluetooth®, SYNC 3 Lite rendszer Vészhelyzeti asszisztenssel*, rádiókezelő szervek a kormánykeréken
- Hátrahajtható hátsó ülések
- Első manuális légkondicionáló pollenszűrővel
- Bőrborítású kormánykerék
- Sebességtartó automatika Beállítható sebességátaróval
- Teljes szőnyegborítás
- Elektromos működtetésű első ablakok a vezető oldalon, automata fel/le funkcióval
- Start/Stop rendszer

Első ülés csomag 16A

- 4 irányba manuálisan állítható szimpla utasülés és vezetőülés dönthető ülőlappal
- Fűthető első ülések
- Szimpla, belső vezető- és utasoldali kartámasz
- Vezetőoldali deréktámasz
- Vezető- és utasoldali oldallégzsákok, függőnylégzsákok*

Motorok:

- 2.0L TDCi Ford EcoBlue Hybrid 130 LE (96 kW), manuális sebességváltóval
- 2.0L TDCi Ford EcoBlue 130 LE (96 kW), automata sebességváltóval
- 2.0L TDCi Ford EcoBlue Hybrid 185 LE (137 kW), manuális sebességváltóval
- 2.0L TDCi Ford EcoBlue 185 LE (137 kW) automata sebességváltóval



SYNC Lite 4"-os TFT kijelzővel és Hangvezérléssel
(Alapfelszereltség)



Integrált tetőcsomagtartó sín
(Választható, Shuttle Bus esetén nem elérhető)

*A Ford Vészhelyzeti asszisztens egy innovatív SYNC szolgáltatás, amely a légzsákok kinyílásával és az üzemanyag-szivattyú leállításával járó baleset esetén egy Bluetooth® párosított és csatlakoztatott mobiltelefon használatával segíti a jármű utasait a helyi mentőszolgálat értesítésében. A szolgáltatás több mint 40 európai országban és régióban működik.

*Figyelem: Soha nem szabad menetiránnyal szembe néző gyermekülést helyezni az első utasülésre, ha a Ford gépkocsi működőképes első utasoldali légzsákkal van felszerelve. A gyerekek számára a legbiztonságosabb hely, megfelelő rögzítettség mellett, a hátsó ülés.



A képen látható modell egy Tourneo Custom Titanium L1, Chrome Blue metálfényezéssel (választható).

Modellek Titanium

Főbb külső alapfelszereltségek:

- 17"-os könnyűfém keréktárcsák (Shuttle bus esetén nem elérhető)
- Színrefújt, széles oldalvédő csíkok
- Sötétített üvegezés a B-oszloptól hátrafelé
- Kétoldali tolóajtó (alacsony tető esetén) és kétoldali fellépők az első ajtók és a tolóajtók nyílásának szélességében
- Első és hátsó sárfogó gumik
- Első és hátsó parkolóradarok
- Hátsó szakaszos ablaktörlő
- Riasztóberendezés

Főbb belső alapfelszereltségek:

- ICE csomag 23: AM/FM rádió, 10 hangszóró, 8"-os érintőképernyő, Fedélzeti számítógép, Hangvezérlés (magyar nyelven nem elérhető), 2 USB csatlakozó, Bluetooth®, SYNC 3 (vészhelyzeti asszisztenssel*), rádiókezelő szervek a kormánykeréken
- Háromszemélyes, különálló, kivehető, lehajtható ülések a harmadik sorban (Shuttle bus modellen nem elérhető)
- Első és hátsó manuális légkondicionáló berendezés
- Napfényrolók az oldalsó ablakokon
- Hátsó műanyag borítás teljes magasságban
- Bőrborítású kormánykerék és sebességváltó gomb
- Egyedi prémium minőségű tetőkárpit Satin ezüst hatású szellőző keretekkel a hátsó légkondicionálónál

Első ülécscsomag 29:

- 4 irányba manuálisan állítható vezetőülés és szimpla utasülés, dönthető ülőlappal
- Fűthető első ülések
- Vezető- és utasoldali deréktámasz és szimpla, belső kartámasz
- Vezető- és utasoldali oldallégszákok, függőnylégszákok



Láthatósági csomag 2.

- Fűthető szélvédő
- Figyelmeztetés az ablakmosó-mosófolyadék alacsony szintjére
- Elektromosan állítható, fűthető, automatikusan behajtott külső visszapillantó tükörök integrált irányjelzőkkel
- Automata fényszóróvezérlés
- Esőérzékelős ablaktörlők



Bőr ülécskárpit (Választható)



Elektromos működtetésű és fűtött vezetőülés (Választható)

Motorok:

- 2.0L TDCi Ford EcoBlue 130 LE (96 kW), automata sebességváltóval
- 2.0L TDCi Ford EcoBlue Hybrid 130 LE (96 kW), manuális sebességváltóval
- 2.0L TDCi Ford EcoBlue 185 LE (137 kW), automata sebességváltóval
- 2.0L TDCi Ford EcoBlue Hybrid 185 LE (137 kW), manuális sebességváltóval
- 1.0L Plug-in Hybrid 125 LE (92 kW)

*A Ford Vészhelyzeti asszisztens egy innovatív SYNC szolgáltatás, amely a légszákok kinyílásával és az üzemanyag-szivattyú leállításával jár baleset esetén egy Bluetooth® párosított és csatlakoztatott mobiltelefon használatával segíti a jármű utasait a helyi mentőszolgálat értesítésében. A szolgáltatás több mint 40 európai országban és régióban működik.

Megjegyzés A Plug-in Hybrid és a Shuttle Bus modellek 16"-os könnyűfém kerekekkel vannak felszerelve. A Plug-in Hybrid specifikációk eltérőek lehetnek, kérjük, olvassa el specifikációs táblázatunkat.



A képen látható modell egy Tourneo Custom Titanium X L1 Diffused Silver metálfényezéssel (választható).

Modellek Titanium X

Főbb külső alapfelszereltségek:

- 17"-os könnyűfém keréktárcsák
- Színrefújt, széles oldalvédő csíkok
- Sötétített üvegezés a B-oszloptól hátrafelé
- Kétoldali tolóajtó és kétoldali fellépők az első ajtók és a tolóajtók nyílásának szélességében
- Első és hátsó parkolóradar
- Tolatókamera
- Xenon fényszórók statikus kanyarfénnyel
- Riasztóberendezés

Főbb belső alapfelszereltségek:

- ICE csomag 24: AM/FM rádió+DAB, 10 hangszóró, 8"-os érintőképernyő, Fedélzeti számítógép, Hangvezérlés (magyar nyelven nem elérhető), 2 USB csatlakozó, Bluetooth®, SYNC 3 (vézhelyzeti asszisztenssel*), navigációs rendszer, rádiókezelő szervek a kormánykeréken
- Háromszemélyes, különálló, kivehető, lehajtható ülések a harmadik sorban
- Bőrborítású kormánykerék és sebességváltó gomb.
- Teljes bőr kárpitozás

Első ülécscsomag 36:

- 10-irányban elektromosan állítható vezetőülés
- 4 irányban manuálisan állítható szimpla utasülés, dönthető ülőlappal
- Dark Palazzo Grey teljes bőr kárpitozás
- Fűthető első ülések
- Vezető- és utasoldali deréktámasz és szimpla, belső kartámasz
- Vezető- és utasoldali légzsákok, oldallégzsákok, függőnylégzsákok

Láthatósági csomag 2.

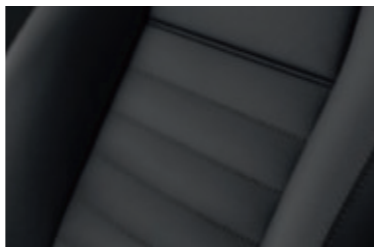
- Fűthető szélvédő
- Figyelmeztetés az ablakmosó-mosófolyadék alacsony szintjére



- Elektromosan állítható, fűthető, automatikusan behajtott külső visszapillantó tükrök integrált irányjelzőkkel
- Automata fényszóróvezérlés
- Esőérzékelős ablaktörlők



Xenon (HID) fényszórók
(Alapfelszereltség)



Bőrkárpitozás
(Alapfelszereltség)

Motorok:

2.0L TDCi Ford EcoBlue 185 LE (137 kW),
automata sebességváltóval
2.0L TDCi Ford EcoBlue Hybrid 185 LE
(137 kW), manuális sebességváltóval

*A Ford Vézhelyzeti asszisztens egy innovatív SYNC szolgáltatás, amely a légzsákok kinyílásával és az üzemanyag-szivattyú leállításával járó baleset esetén egy Bluetooth® párosított és csatlakoztatott mobiltelefon használatával segíti a jármű utasait a helyi mentőszolgálat értesítésében. A szolgáltatás több mint 40 európai országban és régióban működik.



A képen látható modell egy Tourneo Custom Active L1, Orange Glow metálfényezéssel (választható).

Modellek Active

Főbb külső alapfelszereltségek

- 17"-os 5 küllős könnyűfém kerekek
- Jellegzetes Active hűtőrács
- Színrefújt, széles oldalvédő csíkok
- Színrefújt egyedi első lökhárító, lent szürkére fújt kiemeléssel
- Kéttónusú színrefújt műanyag hátsó lökhárító
- Sötétített üvegezés a B-oszloptól hátrafelé
- Ezüst tetősín
- Fémes feketére fújt tükörházak
- Első és hátsó parkolóradarok
- Riasztóberendezés

Főbb belső alapfelszereltségek

- ICE csomag 23: AM/FM rádió, 10 hangszóró, 8"-os érintőképernyő, Fedélzeti számítógép, Hangvezérlés (magyar nyelven nem elérhető), 2 USB csatlakozó, Bluetooth®, SYNC 3 (vészhelyzeti asszisztenssel*), rádiókezelő szervek a kormánykeréken
- Egyedi Active szériás, részleges bőr üléskárpit kék varrással
- Bőrborítású kormánykerék és sebességváltó gomb
- Kék dekorbetét a műszerfalon
- Hátsó műanyag borítás teljes magasságban

Első ülécscsomag 8A

- Egyedi Active szériás, részleges bőr üléskárpit kék varrással
- 10 irányban elektromosan állítható vezetőülés
- 4 irányban manuálisan állítható szimpla utasülés dönthető ülőlappal
- Fűthető első ülések
- Vezető és utasoldali szimpla, belső kartámasz
- Vezetőoldali deréktámasz
- Független légzsákok



Motorok

- 2.0L TDCi Ford EcoBlue 185 LE (136 kW), automata sebességváltóval
- 2.0L TDCi Ford EcoBlue Hybrid 185 LE (136 kW), manuális sebességváltóval



Jellegzetes Active hűtőrács Satin Nickel betéttel (Alapfelszereltség)



17"-os 5 küllős könnyűfém kerekek (Alapfelszereltség)

*A Ford Vészhelyzeti asszisztens egy innovatív SYNC szolgáltatás, amely a légzsákok kinyílásával és az üzemanyag-szivattyú leállításával járó baleset esetén egy Bluetooth® párosított és csatlakoztatott mobiltelefon használatával segíti a jármű utasait a helyi mentőszolgálat értesítésében. A szolgáltatás több mint 40 európai országban és régióban működik.



Modellek Sport

Főbb külső alapfelszereltségek:

- Sport csomag: első lökhárító, oldalsó szélesítés, hátsó lökhárító diffúzorral, módosított kipufogóvég, kerékjárat szélesítés, hátsó légtérelő él
- 17"-os, 5x2 küllős, fényes, fekete könnyűfém keréktárcsák kerékkörrel
- Színrefújt hűtőrács 5 vízszintes ráccsal
- Felfelé nyíló hátsó ajtó (alacsony tető esetén, hátsó létra és hátsó ablakvédő rács nélkül)
- Színrefújt külső ajtónyitó kilincsek
- Többcsatornás, feltölthető távirányító ajtónyitó 2 behajtható kulccsal
- Fix, fűthető ablak a hátsó ajtón

Főbb belső alapfelszereltségek:

- ICE csomag 23: AM/FM rádió, 10 hangszóró, 8"-os érintőképernyő, Fedélzeti számítógép, Hangvezérlés (magyar nyelven nem elérhető), 2 USB csatlakozó, Bluetooth®, SYNC 3 (vészhelyzeti asszisztenssel*), rádiókezelő szerek a kormánykeréken
- Részben bőr üléskárpit
- Bőrborítású kormánykerék és sebsségváltó gomb
- 4 irányba állítható kormányoszlop
- 12 V-os csatlakozóaljzat hátul
- Hátrahajtható hátsó ülések, hátsó kartámasszal

Első ülécscsomag 21:

- 4 irányban állítható szimpla utasülés dönthető ülőlappal
- 10 irányban elektromosan állítható vezetőülés
- Fűthető első ülések
- Vezető- és utasoldali kartámasz, deréktámasz
- 2 irányban állítható fejtámla
- Vezető- és utasoldali oldallégzsákok



- Függetlenlégszákok

Láthatósági csomag 2.

- Fűthető szélvédő
- Figyelmeztetés az ablakmosó-folyadék alacsony szintjére
- Elektromosan állítható, fűthető, automatikusan behajtható külső visszapillantó tükrök integrált irányjelzőkkel
- Automata fényszóróvezérlés
- Esőérzékelős ablaktörlők

Motorok:

- 2.0L TDCi Ford EcoBlue 185 LE (137 kW), automata sebességváltóval
- 2.0L TDCi Ford EcoBlue Hybrid 185 LE (137 kW), manuális sebességváltóval



Sportos csíkok és hűtőrács
(Alapfelszereltség)



17"-os, 5x2 küllős, fényes, fekete könnyűfém kerekek
(Alapfelszereltség)

TOURNEO

*A Ford Vészhelyzeti asszisztens egy innovatív SYNC szolgáltatás, amely a légzsákok kinyílásával és az üzemanyag-szivattyú leállításával járó baleset esetén egy Bluetooth® párosított és csatlakoztatott mobiltelefon használatával segíti a jármű utasait a helyi mentőszolgálat értesítésében. A szolgáltatás több mint 40 európai országban és régióban működik.



Dőljön hátra, és lazuljon el

Antiallergén belső tér

A Ford Tourneo Custom belső terében olyan anyagokat használtunk, melyek a minimálisra csökkentik az allergiás reakciók kockázatát. A légkondicionálással szerelt modellek egy nagy teljesítményű pollenszűrővel is rendelkeznek, hogy megakadályozzák a por és pollen bejutását az utastérbe.



Ambiente

Magyarországon nem elérhető felszereltségi szint



Trend

Üléskárpit: Capitol Ebony színben
Ülésperem: City Ebony színben



Trend

Üléskárpit: Capitol Palazzo Grey színben
Ülésperem: City Palazzo Grey színben



Titanium

Üléskárpit: Inroad Emboss Palazzo Grey színben
Ülésperem: Marl Palazzo Grey színben



Titanium

Üléskárpit: Inroad Emboss Dark Palazzo Grey színben
Ülésperem: Marl Dark Palazzo Grey színben



Titanium / Titanium X

Üléskárpit: Salerno bőr 5 cm-es vízszintes varrással, Dark Palazzo Grey színben
Ülésperem: Salerno bőr Dark Palazzo Grey színben



Titanium

Üléskárpit: Salerno bőr 5 cm-es vízszintes varrással, Palazzo Grey színben
Ülésperem: Salerno bőr Palazzo Grey színben



Active

Üléskárpit: Glacier Nordic Blue színben
Ülésperem: Salerno Bőr Ebony színben



Sport

Üléskárpit: Dynamo Emboss Eton Ebony színben
Ülésperem: Salerno bőr Ebony színben

FORD TOURNEO CUSTOM Színválaszték



Blazer Blue**
Alapszín



Agate Black
Metálfényezés*



Dark Carmine Red
Metálfényezés*



Orange Glow
Metálfényezés*



Frozen White
Alapszín



Chrome Blue
Metálfényezés*



Magnetic**
Metálfényezés*



Race Red**
Alapszín



Diffused Silver
Metálfényezés*



Moondust Silver
Metálfényezés*

Megjegyzés: A gépkocsikat ábrázoló képek célja kizárólag a karosszériaszínek illusztrálása, és előfordulhat, hogy nem teljesen tükrözik a valóságot. A kiadványban látható színek és belső burkolatok az alkalmazott nyomtatási eljárások miatt eltérhetnek a valóságos színektől.

*A metálfényezés felár ellenében választható.

**Active szérián nem elérhető

A Ford átrozdásodás elleni garanciája az első forgalomba helyezés dátumától számított 12 évig érvényes a Ford Tourneo Customra. Ezen garancia feltételekhez kötött.

Megjegyzés: A könnyűfém kerekek kiegészítőként felár ellenében megvásárolhatók a Ford márkakereskedésekben. További információért kérjük, átgossa meg a: www.ford-accessories.com oldalt

FORD TOURNEO CUSTOM Keréktárcsa-választék



16"
16"-os, 5x2 küllős, Sparkle Silver könnyűfém keréktárcsák (Plug-in Hybrid modelleken, valamint Bus Trend, Shuttle Bus Trend és Shuttle Bus Titanium szériákon alapfelszereltség)



17"
17"-os, 5x2 küllős, fényes, fekete könnyűfém keréktárcsák (Sport szérián alapfelszereltség)



17"
17"-os 5 küllős könnyűfém keréktárcsák (Active szérián alapfelszereltség)



17"
17"-os Sparkle Silver könnyűfém keréktárcsák (Bus Titanium szérián alapfelszereltség, Shuttle bus Titanium szérián nem elérhető)



17"
17"-os Dark Tarnish könnyűfém keréktárcsák (Titanium X szérián alapfelszereltség)

FORD TOURNEO CUSTOM Tegye egyedivé!



Brink®+ levehető vonóhorog

Nagyobb volumenű szállítási igény esetén a vonóhorog a motortól és az adott modelltől függően akár 2350 kg vontatására is képes. Ha nincs szükség rá, a vonóhorog leszerelhető. Rögzített, fix vonóhoroggal is kapható. (Kiegészítő)



Négyévszakos lábtér szőnyegek

A jármű padlójához rögzített négyévszakos lábtér szőnyegek tökéletesen illeszkednek Fordjába, és segítenek megóvni azt a kosztól és a nedvességtől. (Kiegészítő)



Raktértálca

Strapabíró tálca a csomagtér tisztán és rendben tartására; nedves vagy koszos tárgyak szállításakor ideális. (Kiegészítő)

Integrált tetőcsomagtartó

Akár 100 kg rakománnyal terhelhető és használaton kívül a tetővel egy vonalba visszahajtható. Oldaltámasszal és beépített T-foglalattal rendelkezik, így a maximális kihasználhatóság érdekében kompatibilis az általános tetőcsomagtartós kiegészítővel. (Trend, Titanium, kiegészítők esetén választható, Shuttle bus-on nem elérhető.) A használatára bizonyos korlátozások vonatkoznak. A további részletek a specifikációk leírásánál találhatók.

ClimAir®+ légterelők

Csökkentik a légörvénylest és a szélzajt, így lehetővé teszik, hogy Ön akár szitáló esőben is leeresztett első ablakokkal autózzon. (Kiegészítő)

Alsó motorburkolat

Strapabíró korrózióálló fém alsó védőburkolat védi a motort a véletlen kőfelverődés és az útpadka okozta sérülésektől. Olajcsere és rutinszerviz esetén könnyen leszerelhető. (Választható és kiegészítő)

ARP+ oldalvédő rudak

Az elegáns, rozsdamentes oldalsó acélrudak további védelmet nyújtanak a mindennapi ütődések és horpadások ellen. (Kiegészítő)

Sárfogók

A formázott hátsó sárfogók segítenek megvédeni a Tourneo Custom karosszériáját a kárt okozó ködaraboktól és az útról felcsapódó víztől. (Alapfelszereltség Trend, Titanium esetén és kiegészítő)



Xvision (SCC)+ parkolási távolságérzékelők

Egy figyelmeztető hangjelzés segíti Önt abban, hogy biztonságosan megítélhesse a parkolási távolságokat. (Kiegészítő)

Könnyűfém keréktárcsák

17"-os, 10 küllős könnyűfém keréktárcsák kerékekkel. (Titanium, kiegészítők esetén alapfelszereltség, Shuttle bus-on nem elérhető)

Thule®+ tetődoboz

Sokféle poggyász szállítására alkalmas, az időjárás viszontagságaitól is óv, és a tolvajok ellen is védelmet nyújt. Az összes kapható modell a könnyebb hozzáférés érdekében mindkét oldalról nyitható. (Kiegészítő, elérhető többféle méretben)



Töltse le a Tourneo Custom tartozék katalógust!



A Ford márkajelzéssel ellátott cikkeket – ruházattól az életmód kiegészítőkön keresztül az utazási kiegészítőikig – a www.fordlifestylecollection.com webhelyen tekintheti meg.

*A kiegészítőre egy harmadik fél jótállása vonatkozik, a részleteket illetően kérjük, olvassa el a hátlapot.

*A vontatási kapacitás a motor és a jármű típusától függ. Kérjük, a gépkocsi tömegre és terhelhetőségre vonatkozó műszaki adatai alapján tájékozódjon.

Tourneo Custom L1

2.1 m³*
2. sori ülések mögött

1.2 m³*
Az összes üléstámla felhajtva

Tourneo Custom L2

2.8 m³*
2. sori ülések mögött

1.9 m³*
Az összes üléstámla felhajtva

Méretek (mm)

	8/9 üléses Tourneo Custom	
	L1	L2
Teljes hosszúság	4972	5339
Teljes szélesség (tükörrel/tükör nélkül)	2272/1986	2272/1986
Teljes magasság*	1927/1984	1924/1977
Oldalajtó belépési szélessége	930	930
Csomagtér a keréktárcsák között	1350	1350
Csomagtér szélessége	1752	1752
Csomagtér magasság (a padlótól a tetőig)	1304	1304
Csomagtér hosszúság (a harmadik sori ülések lábánál mérve)	655	1032
Csomagtér kapacitás (liter)		
Csomagtér kapacitás (a harmadik sori ülések mögött)	1200	1900
Fordulókör (m)		
16"-os kerekkel, szegélytől szegélyig/faltól falig	11,6/12,15	12,8/13,41
17"-os kerekkel, szegélytől szegélyig/faltól falig	11,8/12,3	13,0/13,5

L1 = rövid tengelytáv, L2 = hosszú tengelytáv. Minden (mm-ben megadott) méret a gyártási toleranciák függvényében változhat, a legalacsonyabb felszereltségi szintű modellre vonatkozik és nem tartalmaz kiegészítő felszereltségeket. **A fenti adatok tájékoztató jellegűek!** *A magasságméretet a minimálístól a maximálisig terjedő tartományt mutatják, a teljesen terhelt, legkisebb hasznos teherbírású járműtől a terheletlen, legnagyobb hasznos teherbírású járműig. További információért kérjük, keresse fel Ford márkakereskedőjét!

1,959-1,979 mm/1,954-1,977 mm (L1/L2)



2,272 mm/1,986 mm (tükörrel/tükör nélkül)



4,973 mm/5,340 mm (L1/L2)



Ford Programozható akkumulátor védelem

A Ford szabadalmaztatott akkumulátorvédelem rendszere, melyet arra terveztek, hogy csökkentse a haszongépjárművek elektromos problémáinak - például a nem indulás vagy az akkumulátor meghibásodás - kockázatát, valamint hogy óvja az akkumulátor élettartamát. Beállítható, hogy az akkumulátor a motor leállítása után bizonyos idővel lekapcsoljon. Létrehozhat különböző profilokat az akkumulátorhasználatot illetően (nehéz vagy könnyű használat, kiegészítő akkumulátorral és anélkül) (Választható)

Dupla H7 AGM akkumulátor

Ideális nagyobb elektromos terhelésekhez. A hagyományos akkumulátorokhoz képest ellenállóbb a mélyciklusú használattal és az állandó áramfelvétellel szemben. (Választható)



Speciális járműfelszereltségek

Digitális tachograf – Megerősített akkumulátorral
(Csak manuális váltóval elérhető, Shuttle Bus esetén alapfelszereltség)

Trend	Titanium	Titanium X*	Active*	Sport*
<input type="checkbox"/>	<input type="checkbox"/>	<input type="checkbox"/>	<input type="checkbox"/>	<input type="checkbox"/>

Választható, felár ellenében

*=Shuttle Bus esetén nem elérhető felszereltségi szint. Az adatok tájékoztató jellegűek! További információért kérjük, keresse fel Ford márkakereskedőjét!

Üzemanyag-fogyasztás és CO₂-kibocsátás

	Tengelyáttétel ^o	CO ₂ -kibocsátás (g/km) ^o	Átlagos üzemanyag-fogyasztás (l/100 km) ^o
Tourneo Custom			
1.0 Ford EcoBoost PHEV 125 LE (92 kW) 1 sebességes automata váltóval	–	241	10,6
2.0l TDCi Ford EcoBlue mHEV 130LE (96 kW)	4,43	184-200	7,0 - 7,6
2.0l TDCi Ford EcoBlue 130LE (96 kW) automata sebességváltóval	3,39	205-222	7,8 - 8,5
2.0l TDCi Ford EcoBlue mHEV 185LE (137 kW)	4,43	184-200	7,0 - 7,6
2.0l TDCi Ford EcoBlue 185LE (137 kW) (automata sebességváltóval)	3,39	205-222	7,8 - 8,5



WWW

Az opciók és specifikációk teljes listája (nem található meg a nyomtatott katalógusban)

A specifikációk és opciók teljeskörű áttekintéséhez töltse le a digitális katalógust, vagy tekintse meg az interaktív katalógust, melyek a www.ford.hu oldalon érhetők el.

^oA tengelyáttétel a modelltől, a teljes terhelhetőségtől és a motor/sebességváltó kombinációtól függ. ^oA fenti üzemanyag-fogyasztási és a CO₂-kibocsátási értékek megállapítása a 715/2007/EK és az (EU) 2017/1151 európai uniós rendeletek legfrissebb kiadásában szereplő műszaki követelményeknek és specifikációknak megfelelően történt. Azok a könnyű haszongépjárművek, amelyek típusjóváhagyása a könnyűgépjárművekre vonatkozó, világszinten harmonizált vizsgálati eljárás (WLTP) alapján történt, az új európai menetciklusnak (NEDC) és a WLTP-nek megfelelő üzemanyag-/energia-fogyasztási és CO₂-kibocsátási információkkal is el lesznek látva. A WLTP legkésőbb 2020-ig teljes mértékben felváltja az új európai menetciklust (NEDC). Az alkalmazott egységes tesztek lehetővé teszik a különböző gyártók és gépjárműtípusok közötti összehasonlítást. A gépjármű üzemanyag-hatékonyságán kívül a vezetési stílus és egyéb, nem műszaki tényezők is befolyásolják egy jármű üzemanyag-/energiafogyasztási, CO₂-kibocsátási és elektromos hatótávolságára vonatkozó adatait. A CO₂ a legfőbb üvegházhatást okozó gáz, amely a globális felmelegedésért felelős. **Az adatok tájékoztató jellegűek!** Valamennyi új személygépkocsi-modell üzemanyag-hatékonysági és CO₂-kibocsátási adatai díjmentesen elérhetők bármely márkakereskedésben, illetve letölthetők innen: www.ford.hu

Tömeg és terhelhetőség

	Bruttó teherbírás (kg) ⁹⁹	Megengedett legnagyobb össztömeg (kg)	Menetkész tömeg (kg) [*]	Első tengely terhelhetősége (kg)	Hátsó tengely terhelhetősége (kg)	Tengelyáttétel ⁹	Max. GTM (kg)	Legnagyobb vontatható tömeg (kg) (a)	
								Fékezett	Fékezetlen
Tourneo Custom L1									
2.0l TDCi Ford EcoBlue 130LE (96 kW)/185LE (137kW) automata sebességváltóval	833-878	3240	2362-2407	1675	1640	3,39	4240	1050	750
2.0l TDCi Ford EcoBlue 130LE (96 kW)/185LE (137kW) automata sebességváltóval és hátsó légrugós felfüggesztéssel	711-756	3175	2419-2464	1675	1640	3,39	–	–	–
2.0l TDCi Ford EcoBlue 185LE (137 kW), Sport széria, automata sebességváltóval	823	3240	2417	1675	1640	3,39	4140	950	750
1.0 Ford EcoBoost PHEV 125 LE (92 kW) 1 sebességű automata váltóval	641	3240	2599	1750	1640	n/a	–	–	–
2.0l TDCi Ford EcoBlue mHEV 130LE (96 kW)	804-914	3190	2276-2386	1675	1640	4,43	5190	2050	750
2.0l TDCi Ford EcoBlue mHEV 185LE (137 kW)	804-849	3190	2341-2386	1675	1640	4,43	5190	2000	750

Tömeg és terhelhetőség

	Bruttó teherbírás (kg) ⁹⁹	Megengedett legnagyobb össztömeg (kg)	Menetkész tömeg (kg) [*]	Első tengely terhelhetősége (kg)	Hátsó tengely terhelhetősége (kg)	Tengelyáttétel ⁹	Max. GTM (kg)	Legnagyobb vontatható tömeg (kg) (a)	
								Fékezett	Fékezetlen
Tourneo Custom L2									
2.0l TDCi Ford EcoBlue 130LE (96 kW)/185LE (137kW) automata sebességváltóval	786-833	3240	2407-2454	1725	1640	3,39	4240	1000	750
2.0l TDCi Ford EcoBlue 130LE (96 kW)/185LE (137kW) automata sebességváltóval és hátsó légrugós felfüggesztéssel	664-711	3175	2464-2511	1725	1640	3,39	–	–	–
2.0l TDCi Ford EcoBlue mHEV 130LE (96 kW)	807-918	3240	2322-2433	1725	1640	4,43	5190	2050	750
2.0l TDCi Ford EcoBlue mHEV 185LE (137 kW)	807-854	3240	2386-2433	1725	1640	4,43	5190	1950	750

L1 = rövid tengelytáv. **L2** = hosszú tengelytáv ⁹A **tengelyáttétel** a teljes terhelhetőségtől, és a motor/sebességváltó kombinációjától függ. ⁹⁹A **Bruttó teherbírás** a megengedett legnagyobb össztömeg és a menetkész tömeg különbsége. A **megengedett legnagyobb össztömeg** tartalmazza a menetkész tömeg minden elemét, a vezető, az utasok, a rakomány, személyes eszközök vagy berendezések súlyát. ***A menetkész tömeg** tartalmazza a 100%-ig feltöltött folyadékok, a 90%-ig feltöltött üzemanyagtartály, a beszerelt opciók, az utólag felszerelt berendezések tömegét, de nem része a vezető és a rakomány súlya. Figyelembe veendő, hogy a tényleges tömeg mindig a gyártási toleranciák függvénye, amelynek következtében a valós adatok eltérhetnek a fentiektől. A járműszerelvény megengedett legnagyobb össztömege (**GTM**) a jármű és a pótkocsi megengedett legnagyobb súlya rakománnyal és személyzettel együtt. **(a)** A **legnagyobb vontatható tömeg Megjegyzés:** Minden esetben a jármű üzemeltetőjének a felelőssége gondoskodni arról, hogy jármű jogilag megfeleljen a közúti használat szabályainak. **(a)** A Egy a jármű által vontatott pótkocsi megengedett legnagyobb súlya. Nem áll összefüggésben a vontató jármű súlyával, kizárólag csak a pótkocsival. Függs a választott motor teljesítményétől és az egyéb opcionális felszereltségektől/kiegészítő berendezésektől. **A fenti adatok tájékoztató jellegűek!** További információkért kérjük, keresse fel Ford márkakereskedőjét!

Modellválaszték

	320 L1H1	320 L2H1
Tourneo Custom busz		
1.0 Ford EcoBoost PHEV 125 LE (92 kW) 1 sebességes automata váltóval	<input checked="" type="checkbox"/>	-
2.0i TDCi Ford EcoBlue mHEV 130LE (96 kW)	<input checked="" type="checkbox"/>	<input checked="" type="checkbox"/>
2.0i TDCi Ford EcoBlue 130LE (96 kW), 6 sebességes automata váltóval*	<input checked="" type="checkbox"/>	<input checked="" type="checkbox"/>
2.0i TDCi Ford EcoBlue mHEV 185LE (137 kW)	<input checked="" type="checkbox"/>	<input checked="" type="checkbox"/>
2.0i TDCi Ford EcoBlue 185LE (137 kW), 6 sebességes automata sebességváltóval*	<input checked="" type="checkbox"/>	<input checked="" type="checkbox"/>
Shuttle Bus		
2.0i TDCi Ford EcoBlue mHEV 130LE (96 kW)	-	<input checked="" type="checkbox"/>
2.0i TDCi Ford EcoBlue 130LE (96 kW), automata váltóval	-	<input checked="" type="checkbox"/>
2.0i TDCi Ford EcoBlue mHEV 185LE (137 kW)	-	<input checked="" type="checkbox"/>
2.0i TDCi Ford EcoBlue 185LE (137 kW), 6 sebességes automata sebességváltóval*	-	<input checked="" type="checkbox"/>

L1 = rövid tengelytáv, **L2** = hosszú tengelytáv, **H1**=alacsony tető. Minden motor megfelel az Euro 6.2-es károsanyag-kibocsátásra vonatkozó előírásoknak és 6 fokozatú manuális váltóval van felszerelve, hacsak ez nincs másként feltüntetve. *Az automata váltós motorok korlátozott számban elérhetők. Elérhetőségükről kérjük, érdeklődjön márkakereskedéseinkben. **A fenti adatok tájékoztató jellegűek!** További információkért kérjük, keresse fel Ford márkakereskedőjét!

Elérhető

Külső felszereltségek

	Trend	Titanium	Titanium X♦	Active♦	Sport♦
Keréktárcsa-választék					
16"-os könnyűfém keréktárcsák (Tourneo Custom Titanium Shuttle Bus MI esetén alapfelszereltség)	<input checked="" type="checkbox"/>	<input checked="" type="checkbox"/>	-	-	-
17"-os könnyűfém kerekek (Shuttle Bus MI esetén nem elérhető.)	-	<input checked="" type="checkbox"/>	<input checked="" type="checkbox"/>	-	<input checked="" type="checkbox"/>
17"-os ötküllős könnyűfém keréktárcsák kerékórral	-	-	-	<input checked="" type="checkbox"/>	-
Keréknyomásfigyelő rendszer	<input checked="" type="checkbox"/>	<input checked="" type="checkbox"/>	<input checked="" type="checkbox"/>	<input checked="" type="checkbox"/>	<input checked="" type="checkbox"/>
Külső megjelenés					
Fekete, műanyag széles oldaldvédő csík	<input checked="" type="checkbox"/>	-	-	-	-
Színrefűjt, széles oldaldvédő csík	-	<input checked="" type="checkbox"/>	<input checked="" type="checkbox"/>	<input checked="" type="checkbox"/>	<input checked="" type="checkbox"/>
Hűtőmaszk 5 vízszintes ráccsal	<input checked="" type="checkbox"/>	<input checked="" type="checkbox"/>	<input checked="" type="checkbox"/>	<input checked="" type="checkbox"/>	<input checked="" type="checkbox"/>
Teljesen színrefűjt első lökhárító	<input checked="" type="checkbox"/>	<input checked="" type="checkbox"/>	<input checked="" type="checkbox"/>	<input checked="" type="checkbox"/>	<input checked="" type="checkbox"/>
Teljesen színrefűjt hátsó lökhárító (lépcső nélkül)	<input checked="" type="checkbox"/>	<input checked="" type="checkbox"/>	<input checked="" type="checkbox"/>	<input checked="" type="checkbox"/>	<input checked="" type="checkbox"/>
Színrefűjt külső ajtónyitó kilincsek	<input checked="" type="checkbox"/>	<input checked="" type="checkbox"/>	<input checked="" type="checkbox"/>	<input checked="" type="checkbox"/>	<input checked="" type="checkbox"/>
Színrefűjt felfelé/oldalra nyíló hátsó ajtó kilincs	<input checked="" type="checkbox"/>	<input checked="" type="checkbox"/>	<input checked="" type="checkbox"/>	<input checked="" type="checkbox"/>	<input checked="" type="checkbox"/>
Sötétített üvegezés a B-oszloptól hátrafelé	<input type="checkbox"/>	<input checked="" type="checkbox"/>	<input checked="" type="checkbox"/>	<input checked="" type="checkbox"/>	<input checked="" type="checkbox"/>
Karosszériafényezés					
Metálfényezés	<input type="checkbox"/>	<input type="checkbox"/>	<input type="checkbox"/>	<input type="checkbox"/>	<input type="checkbox"/>
SVO fényezés (Shuttle Bus esetén nem elérhető)	<input type="checkbox"/>	<input type="checkbox"/>	<input type="checkbox"/>	<input type="checkbox"/>	<input type="checkbox"/>

Alapfelszereltség

Választható, felár ellenében

Nem elérhető

♦Shuttle Bus esetén nem elérhető felszereltségi szint. **Az adatok tájékoztató jellegűek!** További információkért kérjük, keresse fel Ford márkakereskedőjét!

A vezetés élménye

	Trend	Titanium	Titanium X [♦]	Active [♦]	Sport [♦]
Vezetőtámogatás					
Sebességtartó automatika Beállítható sebességhatárolóval ²⁾ és bőrkormánnyal	■	■	■	■	■
Adaptív Sebességtartó automatika ²⁾ Sávelhagyásra figyelmeztető rendszerrel, Éberségfigyelő rendszerrel ²⁾ , Automatika fényszóró- és reflektorvezérléssel ¹⁾ , TFT kijelzővel a kormány mögött, Esőérzékelős ablaktörőkkel, Sebességtartó automatikával ²⁾ és Intelligens vészfékező rendszerrel (kizárólag SYNC audiórendszer esetén érhető el, PHEV-en nem elérhető)	□	□	□	□	□
Utánfutó-stabilizátor (TSC) ¹⁾ (Vonóhorog esetén elérhető, légrugós felfüggesztéssel, PHEV modellekenillette Sport felszereltségi szinten automata váltóval nem elérhető)	□	□	□	□	□
Intelligens Adaptív Sebességtartó automatika ²⁾ – Tartalmazza az Adaptív Sebességtartó automatikát, Táblafelismerő rendszerrel	□	□	□	□	□
Holttérfigyelő rendszer Keresztirányú forgalomra figyelmeztető rendszerrel (tolatáskor aktív) ²⁾	□	□	□	□	□
Első és hátsó parkolóradar	■	■	■	■	■
Tolatókamera	□	□	■	□	□
Külső világítás					
Manuális fényszórómagasság-állítás	■	■	■	■	■
Halogén projektoros fényszórók kanyarvilágítással	■	■	-	■	■
Xenon fényszórók statikus kanyarvilágítással	□	□	■	□	□
LED nappali menetfény	■	■	■	■	■
Kanyarkövető első ködfényszórók	■	■	■	■	■
Hazakísérőfény	■	■	■	■	■
Harmadik hátsó féklámpa	■	■	■	■	■
Felfüggesztés					
Hátsó légrugós felfüggesztés (Nem elérhető tetőcsomagtartóval, magas tetővel, PHEV modelleken. Shuttle Bus modelleken csak manuális váltóval elérhető. Megléte esetén a vontatás nem engedélyezett.)	□	□	□	-	-
Műszerek és kapcsolók					
Keréknyomásfigyelő rendszer (TPMS) ¹⁾	■	■	■	■	■
Digitális tachográf megerősített akkumulátorral (Shuttle Bus-on alapfelszereltség. Csak manuális váltóval elérhető)	■/□	■/□	□	□	□
Választható csomagok					
Láthatósági csomag 1 – Fűthető szélvédő, figyelmeztetés a mosófolyadék alacsony szintjére, Elektromosan állítható és fűthető külső visszapillantó tükrök integrált irányjelzőkkel, Fedélzeti számítógép	□	-	-	-	-
Láthatósági csomag 2 – Fűthető szélvédő, figyelmeztetés a mosófolyadék alacsony szintjére, Elektromosan állítható, fűthető, automatikusan behajtható külső visszapillantó tükrök integrált irányjelzőkkel, Automata fényszóróvezérlés, Esőérzékelős ablaktörők (Holttérfigyelő rendszer rendelése esetén az automatikusan behajtható tükrök funkciót nem tartalmazza)	□	■	■	■	■

[♦]Shuttle Bus esetén nem elérhető felszereltségi szint. ¹⁾Biztonsági funkció. ²⁾Vezetőtámogató funkció. **Az adatok tájékoztató jellegűek!** További információért kérjük, keresse fel Ford márkakereskedőjét!

Teljesítmény és hatások

	Trend	Titanium	Titanium X [♦]	Active [♦]	Sport [♦]
Motorválaszték					
1.0 Ford EcoBoost PHEV 125 LE (92 kW) 1 sebességes automata váltóval	-	■	-	-	-
2.0i TDCi Ford EcoBlue mHEV 130LE (96 kW)	■	■	-	-	-
2.0i TDCi Ford EcoBlue 130LE (96 kW), 6 sebességes automata sebességváltóval*	■	■	-	-	-
2.0i TDCi Ford EcoBlue mHEV 185LE (137 kW)	■	■	■	■	■
2.0i TDCi Ford EcoBlue 185LE (137 kW), 6 sebességes automata sebességváltóval*	■	■	■	■	■
Műszerek és kapcsolók					
Fedélzeti számítógép	■	■	■	■	■
Technológia					
Auto Start-Stop indítórendszer	■	■	■	■	■
Intelligens gyorsulásszabályozó	□	□	□	□	□
Dízelrészecske-szűrő (cDPF)	■	■	■	■	■
70 literes üzemanyagtartály	■	■	■	■	■

Alapfelszereltség ■

Választható, felár ellenében □

Nem elérhető —

[♦]Shuttle Bus esetén nem elérhető felszereltségi szint. Minden motor megfelel az Euro 6.2-es károsanyag-kibocsátásra vonatkozó előírásoknak és 6 fokozatú manuális sebességváltóval van felszerelve, hacsak ez nincs másként feltüntetve. *Az automata váltós motorok korlátozott számban elérhetők. Elérhetőségükről kérjük, érdeklődjön márkakereskedéseinkben. **A fenti adatok tájékoztató jellegűek!** További információkért kérjük, keresse fel Ford márkakereskedőjét!

Komfort és kényelem

	Trend	Titanium	Titanium X*	Active*	Sport*
Belső kényelem					
Teljes tetőkárpit	<input checked="" type="checkbox"/>	<input checked="" type="checkbox"/>	<input checked="" type="checkbox"/>	<input checked="" type="checkbox"/>	<input checked="" type="checkbox"/>
Dohányzó csomag	<input type="checkbox"/>	<input type="checkbox"/>	<input type="checkbox"/>	<input type="checkbox"/>	<input type="checkbox"/>
Audio- és kommunikációs rendszerek					
ICE csomag 19 – AM/FM rádió, DAB, 10 hangszóró, 4"-os TFT kijelző, Fedélzeti számítógép, 2 USB csatlakozó, Bluetooth®, rádiókezelő szerek a kormánykeréken, SYNC 3 Lite rendszer (alkalmazások tükrözését nem támogatja) Hangvezérléssel (magyar nyelv nem elérhető), Vészhelyzeti asszisztenssel	<input checked="" type="checkbox"/>	-	-	-	-
ICE csomag 23 – AM/FM rádió, DAB, 10 hangszóró, 8"-os érintőképernyő, Fedélzeti számítógép, 2 USB csatlakozó, Bluetooth®, rádiókezelő szerek a kormánykeréken, SYNC 3 rendszer Hangvezérléssel (magyar nyelv nem elérhető), Vészhelyzeti asszisztenssel	-	<input checked="" type="checkbox"/>	-	<input checked="" type="checkbox"/>	<input checked="" type="checkbox"/>
ICE csomag 24 – AM/FM rádió, DAB, 10 hangszóró (6 hangszóró Kombi esetén), 8"-os érintőképernyő, Fedélzeti számítógép, 2 USB csatlakozó, Bluetooth®, rádiókezelő szerek a kormánykeréken, SYNC 3 rendszer Hangvezérléssel (magyar nyelv nem elérhető), Vészhelyzeti asszisztenssel, Navigációs rendszerrel	<input type="checkbox"/>	<input type="checkbox"/>	<input checked="" type="checkbox"/>	<input type="checkbox"/>	<input type="checkbox"/>
Fűtés és klím szabályozás					
Kiegészítő (PTC) fűtés	<input checked="" type="checkbox"/>	<input checked="" type="checkbox"/>	<input checked="" type="checkbox"/>	<input checked="" type="checkbox"/>	<input checked="" type="checkbox"/>
Hátsó fűtés (Shuttle Bus esetében csak Trend szérián elérhető)	<input checked="" type="checkbox"/>	<input checked="" type="checkbox"/>	<input checked="" type="checkbox"/>	<input checked="" type="checkbox"/>	-
Programozható üzemanyag tüzelésű állófűtés Hidegindító funkcióval (-29 °C) (max. 30 perc) (PHEV-en nem elérhető)	<input type="checkbox"/>	<input type="checkbox"/>	<input type="checkbox"/>	<input type="checkbox"/>	<input type="checkbox"/>
Programozható üzemanyag tüzelésű állófűtés, távirányítású, Hidegindító funkcióval (-29 °C) (max. 30 perc) (PHEV-en nem elérhető)	<input type="checkbox"/>	<input type="checkbox"/>	<input type="checkbox"/>	<input type="checkbox"/>	<input type="checkbox"/>
Első manuális légkondicionáló berendezés levegő-/pollenzűrővel	<input checked="" type="checkbox"/>	<input checked="" type="checkbox"/>	<input checked="" type="checkbox"/>	<input checked="" type="checkbox"/>	<input checked="" type="checkbox"/>
Manuális hátsó légkondicionáló berendezés első manuális légkondicionáló berendezéssel	<input type="checkbox"/>	<input checked="" type="checkbox"/>	<input checked="" type="checkbox"/>	<input checked="" type="checkbox"/>	<input checked="" type="checkbox"/>
Ülések					
Első ülés csomag 16A – 4 irányba manuálisan állítható szimpla utasülés dönthető ülőlappal, 4 irányba manuálisan állítható vezetőülés dönthető ülőlappal, Fűthető első ülések, Vezető- és utasoldali szimpla kartámasz, Vezetőoldali deréktámasz, Vezető- és utasoldali oldallégzsák, Függönylégzsák	<input checked="" type="checkbox"/>	-	-	-	-
Első ülés csomag 17A – Dupla utasülés lehajtható asztallal és felnyitható ülőlappal, Vezetőülés dönthető ülőlappal, Fűthető első ülések, Vezetőoldali kartámasz és deréktámasz, Vezető- és utasoldali oldallégzsák, Függönylégzsák (felár nélkül választható opció, Shuttle Bus esetén nem elérhető)	<input type="checkbox"/>	-	-	-	-
Első ülés csomag 21 – Szimpla utasülés, 10 irányba állítható vezetőülés, 4 irányba manuálisan állítható utasülés dönthető ülőlappal, Fűthető első ülések, Vezető- és utasoldali kartámasz, 2 irányba állítható fejtámla, Vezető- és utasoldali deréktámasz, Vezető- és utasoldali oldallégzsák, Függönylégzsák	-	-	-	-	<input checked="" type="checkbox"/>
Első ülés csomag 29 – 4 irányba manuálisan állítható szimpla vezető- és utasülés dönthető ülőlappal, Fűthető első ülések, Vezető- és utasoldali kartámasz (szimpla) és deréktámasz, Vezető- és utasoldali oldallégzsák, Függönylégzsák	-	<input checked="" type="checkbox"/>	-	-	-
Első ülés csomag 5 – Dupla utasülés lehajtható asztallal és felnyitható ülőlappal, 4 irányba manuálisan állítható vezetőülés dönthető ülőlappal, Fűthető első ülések, Vezetőoldali kartámasz (szimpla) és deréktámasz, Vezető- és utasoldali légzsák, oldallégzsák, Függönylégzsák (PHEV és Shuttle Bus esetén nem elérhető.)	-	<input type="checkbox"/>	-	-	-
Első ülés csomag 8A – Egyedi Active szériás, részleges bőr ülés kárpit kék varrással, 4 irányba manuálisan állítható szimpla utasülés dönthető ülőlappal, 10 irányba elektromosan állítható vezetőülés, Fűthető első ülések, Vezető és utasoldali kartámasz (szimpla), Vezetőoldali deréktámasz, Függönylégzsák	-	-	-	<input checked="" type="checkbox"/>	-
Első ülés csomag 35 – Palazzo Grey teljes bőr kárpitozás, 4 irányba manuálisan állítható szimpla utasülés dönthető ülőlappal, 10 irányba elektromosan állítható vezetőülés, Fűthető első ülések, Vezető- és utasoldali kartámasz (szimpla) és deréktámasz, Vezető- és utasoldali légzsák, oldallégzsák, Függönylégzsák	-	<input type="checkbox"/>	<input type="checkbox"/>	-	-
Első ülés csomag 36 – Dark Palazzo Grey teljes bőrkárpitozás, 4 irányba manuálisan állítható szimpla utasülés dönthető ülőlappal, 10 irányba elektromosan állítható vezetőülés, Fűthető első ülések, Vezető- és utasoldali kartámasz (szimpla) és deréktámasz, Vezető- és utasoldali légzsák, oldallégzsák, Függönylégzsák	-	<input type="checkbox"/>	<input checked="" type="checkbox"/>	-	-
Első ülés csomag 37 – Palazzo Grey teljes bőr kárpitozás, Dupla utasülés lehajtható asztallal és felnyitható ülőlappal, 10 irányba elektromosan állítható vezetőülés, Fűthető vezető- és utasülés, Vezetőoldali kartámasz (szimpla) és deréktámasz, Vezető- és utasoldali légzsák, oldallégzsák, Függönylégzsák (PHEV és Shuttle Bus esetén nem elérhető)	-	<input type="checkbox"/>	-	-	-

Komfort és kényelem

	Trend	Titanium	Titanium X*	Active*	Sport*
Három különálló, második sor, forgatható, kivehető, dönthető ülések ISOFIX rögzítéssel és 2 irányba állítható fejtámlákkal (Shuttle Bus esetén nem elérhető)	<input checked="" type="checkbox"/>	<input checked="" type="checkbox"/>	<input checked="" type="checkbox"/>	<input checked="" type="checkbox"/>	<input checked="" type="checkbox"/>
Harmadik sor háromszemélyes (2+1) elrendezésű ülések (Shuttle Bus esetén nem elérhető)	<input checked="" type="checkbox"/>	-	-	-	-
Harmadik sor, háromszemélyes, különálló ülések (Shuttle Bus esetén nem elérhető)	-	<input checked="" type="checkbox"/>	<input checked="" type="checkbox"/>	<input checked="" type="checkbox"/>	<input checked="" type="checkbox"/>
Dupla ülések a 2. és 3. sorban, tripla ülések a 4. sorban 2 irányba állítható fejtámlákkal (csak Shuttle Bus esetén érhető el)	<input checked="" type="checkbox"/>	<input checked="" type="checkbox"/>	-	-	-
Hátrahajtható hátsó ülések és hátsó kartámasz	<input checked="" type="checkbox"/>	<input checked="" type="checkbox"/>	<input checked="" type="checkbox"/>	<input checked="" type="checkbox"/>	<input checked="" type="checkbox"/>
Műszerek és kapcsolók					
4 irányba állítható kormányoszlop	<input checked="" type="checkbox"/>	<input checked="" type="checkbox"/>	<input checked="" type="checkbox"/>	<input checked="" type="checkbox"/>	<input checked="" type="checkbox"/>
Elektromosan állítható, fűthető, automatikusan becsukódó külső visszapillantó tükrök integrált irányjelzőkkel	<input checked="" type="checkbox"/>	<input checked="" type="checkbox"/>	<input checked="" type="checkbox"/>	<input checked="" type="checkbox"/>	<input checked="" type="checkbox"/>
Első ablaktörők (szakaszos, állítható)	<input checked="" type="checkbox"/>	-	-	-	-
Hátsó szakaszos ablaktörő	<input checked="" type="checkbox"/>	<input checked="" type="checkbox"/>	<input checked="" type="checkbox"/>	<input checked="" type="checkbox"/>	<input checked="" type="checkbox"/>
Esőérzékelős ablaktörő	<input type="checkbox"/>	<input checked="" type="checkbox"/>	<input checked="" type="checkbox"/>	<input checked="" type="checkbox"/>	<input checked="" type="checkbox"/>
Bőrkormány	<input checked="" type="checkbox"/>	<input checked="" type="checkbox"/>	<input checked="" type="checkbox"/>	<input checked="" type="checkbox"/>	<input checked="" type="checkbox"/>
Elektromos első ablakemelők a vezető oldalon automata funkcióval	<input checked="" type="checkbox"/>	<input checked="" type="checkbox"/>	<input checked="" type="checkbox"/>	<input checked="" type="checkbox"/>	<input checked="" type="checkbox"/>
Technológia					
Ford Easy Fuel tanksapka nélküli üzemanyag töltő rendszer, félretankolás gátló funkcióval	<input checked="" type="checkbox"/>	<input checked="" type="checkbox"/>	<input checked="" type="checkbox"/>	<input checked="" type="checkbox"/>	<input checked="" type="checkbox"/>
Fűthető szélvédő	<input type="checkbox"/>	<input checked="" type="checkbox"/>	<input checked="" type="checkbox"/>	<input checked="" type="checkbox"/>	<input checked="" type="checkbox"/>
Alapfelszereltség	<input checked="" type="checkbox"/>	<input checked="" type="checkbox"/>	<input checked="" type="checkbox"/>	<input checked="" type="checkbox"/>	<input checked="" type="checkbox"/>
Választható, felár ellenében	<input type="checkbox"/>	<input type="checkbox"/>	<input type="checkbox"/>	<input type="checkbox"/>	<input type="checkbox"/>
Egy csomag részeként választható, felár ellenében	<input type="checkbox"/>	<input type="checkbox"/>	<input type="checkbox"/>	<input type="checkbox"/>	<input type="checkbox"/>

-- = Nem elérhető. *Shuttle Bus esetén nem elérhető felszereltségi szint. **Megjegyzés:** A védjegyek használatával és a rendszerek nyelvi elérhetőségével kapcsolatban kérjük, tájékozódjon Ford márkakereskedőjénél! **Az adatok tájékoztató jellegűek!** További információért kérjük, keresse fel Ford márkakereskedőjét!

Biztonság és védelem

	Trend	Titanium	Titanium X♦	Active♦	Sport♦
Biztonság					
ESP rendszer – Vészfékezésre figyelmeztető fények, Blokkolásgátló fékrendszer (ABS) ¹⁾ , Borulásgátló, vészfékasszisztens, visszagurulásgátló, kipörgésgátló,	■	■	■	■	■
Vezetőoldali első légzsák ²⁾	■	■	■	■	■
Vezetőoldali biztonsági öv bekapcsolására figyelmeztető lámpa és hangjelzés	■	■	■	■	■
Utasoldali első légzsák* ³⁾ (része a biztonsági öv előfeszítő, kikapcsoló gomb és a figyelmeztetés a biztonsági öv bekapcsolására)	■	■	■	■	■
Függönylégzsákok ⁴⁾ (Csomag részeként érhető el)	■	■	■	■	■
Oldallégzsákok ⁴⁾ (Csomag részeként érhető el)	■	■	■	■	■
Első 3-pontos biztonsági övek, övhatárolóval a külső üléseken/szimpla utasülésen, kapaszkodó a középső ülésnél dupla utasülés esetén ⁵⁾	■	■	■	■	■
ISOFIX rögzítési pont ⁶⁾ (Shuttle Bus esetén nem elérhető)	■	■	■	■	■
Védelem					
Riasztóberendezés	□	■	■	■	■
Elektromos szimpla központi zár, védő burkolattal	■	■	■	■	■
Elektromos kettős központi zár, védő burkolattal	□	□	□	□	□
Távírányító ajtónyitó, többcsatornás, feltölthető, két behajtható kulccsal	■	■	■	■	■
Harmadik kulcs	□	□	□	□	□
Automata ajtózáras	■	■	■	■	■
Kétlépcsős ajtónyitás	■	■	■	■	■
Konfigurálható ajtónyitás (kétlépcsős nyitás)	■	■	■	■	■
Automata zárás elinduláskor (a zár nyitása ütközés esetén)	□	□	□	□	□
Fékek					
Vészfékezésre figyelmeztető fények ⁷⁾	■	■	■	■	■
Vészfékasszisztens ⁸⁾	■	■	■	■	■
Visszagurulásgátló (HSA) ⁹⁾	■	■	■	■	■
Intelligens vészfékező rendszer ¹⁾ (Adaptív sebességtartó automatika részeként)	□	□	□	□	□

♦Shuttle Bus esetén nem elérhető felszereltségi szint. *Megjegyzés: Soha nem szabad gyermekülést helyezni az első utasülésre, ha a Ford gépkocsi működőképes első utasoldali légzsákkal van felszerelve. A gyermek számára a legbiztonságosabb hely, megfelelő rögzítettség mellett, a hátsó ülés.¹⁾Biztonsági funkció. ²⁾Vezetőtámogató funkció. ³⁾Vezetőtámogató funkció. **A fenti adatok tájékoztató jellegűek!** További információkért kérjük, keresse fel Ford márkakereskedőjét!

Praktikus felszereltségek

	Trend	Titanium	Titanium X♦	Active♦	Sport♦
Külső elemek					
Kétoldali fellépők az ajtók hosszában (kétoldali tolóajtóval, az első ajtók és a tolóajtók nyílásának szélességében)	■	■	■	-	-
Felfelé nyíló hátsó ajtó (Nem elérhető hátsó létrával, ablakráccsal, magas tetővel)	■	■	■	■	■
Nyitható bal- és jobboldali ablakok a 2. üléssornál	■	■	■	■	■
Fix bal- és jobboldali ablakok a 3. üléssornál	■	■	■	■	■
Fix, fűthető ablak a hátsó ajtón	■	■	■	■	■
Szőnyeg és kárpit					
Teljes szőnyegborítás a padlón	■	■	■	■	■

Alapfelszereltség ■

Választható, felár ellenében □

Nem elérhető —

♦Shuttle Bus esetén nem elérhető felszereltségi szint. **Az adatok tájékoztató jellegűek!** További információkért kérjük, keresse fel Ford márkakereskedőjét!

Praktikus felszereltségek

	Trend	Titanium	Titanium X♦	Active♦	Sport♦
Elektromos rendszerek					
Hidegindító funkció (-20 °C)	<input checked="" type="checkbox"/>	<input checked="" type="checkbox"/>	<input checked="" type="checkbox"/>	<input checked="" type="checkbox"/>	<input checked="" type="checkbox"/>
Hidegindító funkció (-29 °C) megerősített akkumulátorral	<input type="checkbox"/>	<input type="checkbox"/>	<input type="checkbox"/>	<input type="checkbox"/>	<input type="checkbox"/>
Megerősített generátor	<input checked="" type="checkbox"/>	<input checked="" type="checkbox"/>	<input checked="" type="checkbox"/>	<input checked="" type="checkbox"/>	<input checked="" type="checkbox"/>
Elektromos csatlakozó (230 V/150 W)	<input type="checkbox"/>	<input type="checkbox"/>	<input type="checkbox"/>	<input type="checkbox"/>	<input type="checkbox"/>
Hátsó 12 V-os elektromos aljzat	<input checked="" type="checkbox"/>	<input checked="" type="checkbox"/>	<input checked="" type="checkbox"/>	<input checked="" type="checkbox"/>	<input checked="" type="checkbox"/>
Külső jellemzők					
Integrált tetőcsomagtartó sín (PHEV modelleken és Shuttle Bus esetén nem elérhető)	<input type="checkbox"/>	<input type="checkbox"/>	<input type="checkbox"/>	-	-
Első sárfogók	<input checked="" type="checkbox"/>	<input checked="" type="checkbox"/>	<input checked="" type="checkbox"/>	<input checked="" type="checkbox"/>	-
Hátsó sárfogók (Shuttle Bus esetén nem elérhető)	<input checked="" type="checkbox"/>	<input checked="" type="checkbox"/>	<input checked="" type="checkbox"/>	<input checked="" type="checkbox"/>	-
Vonóhorog Utánfutó-stabilizátorral (Nem elérhető légrugós felfüggesztéssel, PHEV motorral és automata váltós Sport modelleken)	<input type="checkbox"/>	<input type="checkbox"/>	<input type="checkbox"/>	<input type="checkbox"/>	<input type="checkbox"/>

Garancia

	Minden Tourneo Custom Modell
2+3 év/200 000 km* (PHEV modellek esetén 2+3 év/150 000 km*) Ford Extra Garancia	<input checked="" type="checkbox"/>
2 év vagy a következő előírt szervizidőpontig érvényes Ford Assistance Országúti Segélyszolgálat (Európában)	<input checked="" type="checkbox"/>
2+3 év/300 000 km* (PHEV modellek esetén 2+3+3 év/160 000 km*) Opcionális Ford Extra Garancia, meghosszabbítható Ford Assistance szolgáltatással	<input type="checkbox"/>
2 év km korlátozás nélküli Fényezési garancia	<input checked="" type="checkbox"/>
12 év km korlátozás nélküli Átrozdásodás elleni garancia	<input checked="" type="checkbox"/>

♦Shuttle Bus esetén nem elérhető felszereltségi szint. **Az adatok tájékoztató jellegűek!** További információkért kérjük, keresse fel Ford márkakereskedőjét!

*Bármely Extra Garancia megkötésére az első kötelező szerviz előtt, de legkésőbb egy éven belül van lehetőség (a forgalomba helyezéstől számítva). A fenti adatok tájékoztató jellegűek.

Alapfelszereltség

Választható, felár ellenében

Nem elérhető

FORD TOURNEO CUSTOM Intelligens védelem



Okosabb mérnöki tervezés a nagyobb nyugalom érdekében

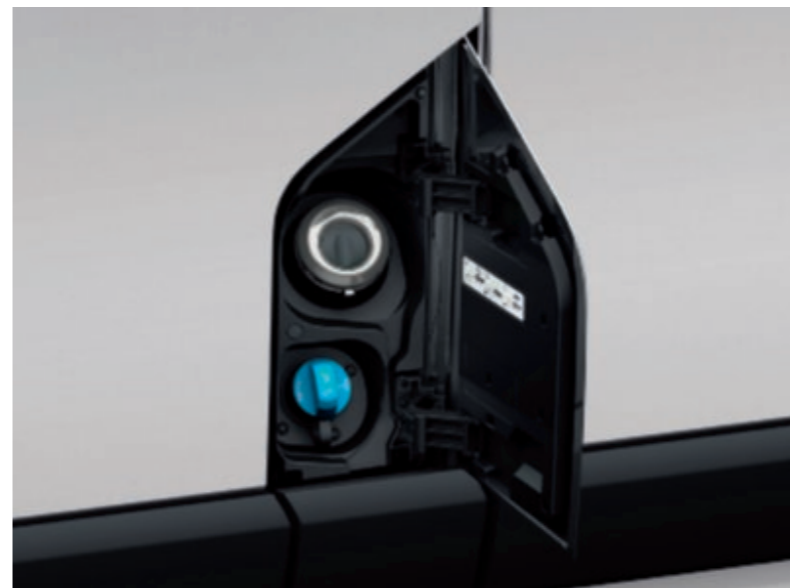
A 4500, csak hozzá fűződő, a valódi és a virtuális világban végrehajtott törésteszt tanúsága szerint a teljesen új Tourneo Customot úgy tervezték, hogy utasai a lehető legnagyobb biztonságban legyenek. A kiváló védelem a merev vázszerkezettel kezdődik, mely rendkívül erős és ultramerev acélból készült. Ezt egy sor biztonsági innováció egészíti ki, beleértve a légzsákok teljes készletét, plusz a fejlett alvász- és fékezési technológiát.

Első légzsákok és függőnylégzsákok

Segítenek megvédeni a vezető és az első utas fejét a sérülésektől. (Alapfelszereltség)

Fékező erő

A Tourneo Custom a vezető és az utasok védelmét helyezi előtérbe. Az alapfelszereltség részét képezik olyan biztonsági funkciók, mint a teljes ESC rendszer ABS-szel és Vészfékasszisztenssel, amelyek vészfékezés esetén segítenek csökkenteni a féktávolságot. A nagyobb fékbetétek hosszabb ideig tartanak, és jobban ellenállnak a kopásnak, míg a kopásérzékelők jelzik, ha a betétek cserére szorulnak..



Vezetés és az AdBlue®

A megfelelő működés érdekében a Ford Tourneo Custom Euro6 dízelmotorjának AdBlue®-tartályát fel kell tölteni AdBlue®-folyadékkal. A folyadék alacsony szintjére felvillanó jelzés hívja fel a figyelmet. További információkért vegye fel a kapcsolatot Ford márkakereskedőjével.

SYNC 3 Live Traffic (Valós idejű forgalmi adatok)*

Rendszeres forgalmi információkkal látja el Önt, például a forgalom sebességéről, a balesetokról és az útlezárásokról, valamint alternatív útvonalat tervez és térképet készít a problémás területek elkerülése érdekében.

* A Live Traffic a SYNC 3 navigációs rendszerrel ellátott új Ford járművek regisztrációját követő első 12 hónapban ingyenes; ennek letelte után előfizetés szükséges.



FORD TOURNEO CUSTOM Megkönnyítjük az életét



Tolatókamera

Kapcsoljon hátramenetbe és a központi, színes többfunkciós kijelző képernyőjén automatikusan megjelenik a tolatókamera képe. A kamera által továbbított képen megjelenő jelzővonalak jelzik, merre tart a gépkocsi. (Titanium X esetén alapfelszereltség, a többi szérián választható)

Légkondicionálás

Különálló légkondicionáló rendszer áll rendelkezésre a hátsó utastér számára, saját forgószabályzókkal. (Titanium, Titanium X, Active és Sport szériákon alapfelszereltség, a Trendhez választható)



Elektromos működtetésű és fűtött vezetőülés

10 irányba állítható, fűthető vezetőülés, amellyel könnyen megtalálja a legkényelmesebb vezetési pozíciót. (Alapfelszereltség a Titanium X, Active és Sport szériákon, csomag részeként választható Titanium esetében)

SelectShift automata sebességváltó

A kényelmesebb és magabiztosabb városi vezetés érdekében a Tourneo Custom hatsebességes SelectShift automata sebességváltóval is elérhető. A gyors reagálású, kiegyensúlyozott és hatékony teljesítményt nyújtó sebességváltó a manuális sebességváltás lehetőségét is biztosítja a sebességváltókaron található gombok segítségével.



Egyszerű és megfizethető gépkocsifenntartás

Használja ki a felbecsülhetetlen értékű szolgáltatások nyújtotta előnyöket, és hozza ki az autójából a legtöbbet.

FORD BlueService

A nyugalom garantált

A Fordnál a szolgáltatásnyújtás nem ér véget akkor, amikor elhagyja a bemutatótermet. A Ford BlueService-t azért hoztuk létre, hogy Fordját kitűnő állapotban tarthassa, és segítsen kihozni legtöbbet autójából.

- **Ingyenes elektronikus átvizsgálás**
- **Ingyenes Országúti segítségnyújtás Európában**
- **Átlátható árazás**
- **Mobilitási szolgáltatás, hogy mozgásban maradjon**
- **Egyetlen telefonszám, amelyről a Ford összes szolgáltatását elérheti**

FORD PROTECT

Terjessze ki a garanciáját akár 7 évre a Ford Protecttel.

Terjessze ki a 2 éves alapgaranciáját, és élvezze a gondmentes autózást sok-sok éven át. A Ford Protect kulcsfontosságú előnyök sorát kínálja, beleértve az alábbiakat:

- **Nagy rugalmasság az időtartam és a megtett kilométerek tekintetében**
- **Vonzó éves díjak**
- **Fedezet a nem várt javítási költségekre**
- **Védelem a külföldi utak során**
- **Infláció elleni védelem: a javítási költségek emelkedésével nem kell számolnia**
- **Ford gépjárműve élettartama meghosszabbodik**
- **Tartja a gépjárműve értékét eladásnál**

FORD PROTECT szervizcsomagok

Nagyobb védelem, kevesebb aggodalom

Tervezen előre, és előzze meg a karbantartási költségek növekedését. Az Ön személyes **Ford Protect szervizcsomagja*** tartalmaz mindent, ami Fordja használatához és élettartama meghosszabbításához szükséges. A Ford Szervizcsomag fedezi a Ford által javasolt kötelező karbantartások költségeit maximum az autó vásárlásától számított 5 évig, illetve az adott karbantartások számáig.

Elérhető Ford Szervizcsomagok:

5 év / 3 szerviz

5 év / 4 szerviz

5 év / 5 szerviz

5 év / 7 szerviz

*A Ford Protect Szervizcsomag időtartama az új gépkocsi-garancia első napjával indul (ez általában a forgalomba helyezés napja). A szerződés időtartama és a becsült futásteljesítmény határozza meg a szervizesemények számát a Ford Protect Szervizcsomag esetében.

	Garanciális javítás	Ütemezett szerviz
FORD Protect extra garancia	X	
Ford Protect szervizcsomag		X



FORD TOURNEO CUSTOM Mi legyen a következő?



Próbálja ki!

Látogasson el Ford márkakereskedőjéhez és vegyen részt a Ford Tourneo Custom teszttvezetésén!



Állítsa össze!

Pontos specifikációinak megfelelően összeállíthatja és beárazhatja Ford Tourneo Custom járművét és meg is nézheti, hogyan fest, a www.ford.hu weboldalon.



Finanszírozás

Ha autójának finanszírozására kerül a sor, méretünknek és szakértelmünknek köszönhetően számos különféle finanszírozási megoldást tudunk Önnek nyújtani. A Ford Credit egy sor finanszírozási terméket nyújt autójához függetlenül attól, hogy Ön magán vagy vállalati ügyfél. A Ford Bérlet a tartósbérleti és lízingszerződésekre specializálódott és számos alternatív finanszírozási tervet kínál, melyek vállalkozásának igényeire szabhatók. Csak vállalati felhasználók részére. A finanszírozási termékeinkkel kapcsolatos információkért látogasson el a www.FordCredit.hu oldalra.



Kapcsolat

A Ford hivatalos magyarországi finanszírozó partnere :
Merkantil Bank Zrt. Tel: (1) 429-7777

E-mail : ugyfelszolgalat.fordcredit@mail.merkantil.hu

A Ford Bérlet partnere az ALD Automotive Magyarország Kft.

Tel: (70) 431 6781

E-mail : Fordberlet@aldautomotive.com



Legyen az Öné!

Attól kezdve, hogy elindult új járművével, az egész úton Önnel tartunk. A Ford kiterjedt hivatalos szervizhálózattal rendelkezik, hogy gépkocsija mindig a lehető legjobb állapotban maradjon. És amennyiben új Fordja valaha is baleseti javításra szorulna, a Ford Baleseti javítási központ a legjobb hely arra, hogy járműve visszanyerje a balesetet megelőző állapotát, és amint lehet, újra az utakon legyen.



FordPass

FordPass egy olyan új applikáció, ami arra fogja ösztönözni, hogy újragondolja korábbi közlekedési szokásait. Megtalálja Önnek a közeli parkolóhelyeket, járművel kapcsolatos, pénzügyi és márkakereskedői információkkal látja el, valamint többféle hasznos útmutatóval segíti elő a vezetést. A Life Traffic a SYNC 3 navigációs rendszerrel rendelkező új Ford járművek regisztrációját követő 12 hónapig ingyenes, ezt követően előfizetés szükséges.



Ha a brosúrára már nincs szüksége, kérjük, adja át újrahasznosításra.

Képek, leírások és specifikációk. A füzetben szereplő információk a nyomdába kerülés időpontjában megfeleltek a valóságnak. Azonban a Ford politikája a folyamatos fejlesztés. Fenntartjuk a jogot a specifikációk, a bemutatott és leírt modellek színeinek és árának bármikor bekövetkező változtatására. A legfrissebb részletekért mindig kérdezze meg Ford márkakereskedőjét. **Választható felszereltség.** A kiadványban "Választható", "Opció", "Opcionális berendezés/csomag" megjelöléssel ellátott felszereltségi elemek esetén feltételeznie kell, hogy azok az alapmodellhez képest felárral vehetők igénybe, kivéve, ha annak ellenkezője külön közlésre kerül. Valamennyi modell és színösszeállítás az elérhetőség függvénye. **Megjegyzés.** A füzetben található képek némelyike a gépkocsi gyártás előtti modelljét ábrázolja és/vagy számítógéppel szerkesztett, így a gépkocsi végleges változata formatervezés/ jellemzők szempontjából számos tekintetben eltérhet ettől. Továbbá a gépkocsin megjelenő egyes jellemzők a választható felszereltségi elemek körébe is tartozhatnak. **Megjegyzés.** Ez a kiadvány tartalmaz eredeti Ford és beszállítóink termékeiből válogatott tartozékokat is. A tartozékok beépítése hatással lehet gépkocsija üzemanyag-fogyasztására. A ★-jellel megjelölt tartozékok gondosan válogatott termékek más beszállítóktól, melyeket saját márkanevük alatt forgalmazunk, és amelyekre nem a Ford garanciája, hanem az adott beszállító által meghatározott garancia érvényes; ezek részletei Ford Márkakereskedőjétől beszerezhetők. **Megjegyzés.** A Bluetooth® márkanév és védjegyek a Bluetooth SIG, Inc. tulajdonát képezik, ezek Ford Motor Company általi használatát licenc szabályozza. Az iPod márkanév és logók az Apple Inc. tulajdonát képezik. Egyéb védjegyek és márkanevek a vonatkozó tulajdonosoké. **Megjegyzés.** Néhány, ebben a prospektusban leírt vezetéstámogató és biztonsági jellemző működése érzékelőkkel történik, melyek teljesítményét bizonyos időjárási és környezeti körülmények befolyásolhatják.

További információkért kérjük, látogasson el a www.ford.hu, illetve a www.fordcredit.hu weboldalakra. Ford Vonal: 06-1-7777-555

Értékesítési és flotta ügyfélszolgálat e-mail: inform@ford.com

Szerviz ügyfélszolgálat e-mail: szerviz@ford.com

Kiadja a Ford Motor Company Limited,
Laindon, Essex, England.
Registered in England No. 235446.

BJN 207531. FoE U56E
0121/HUN hu

2021. január

© Ford Motor Company Limited.

MY 2021 HUN hu

